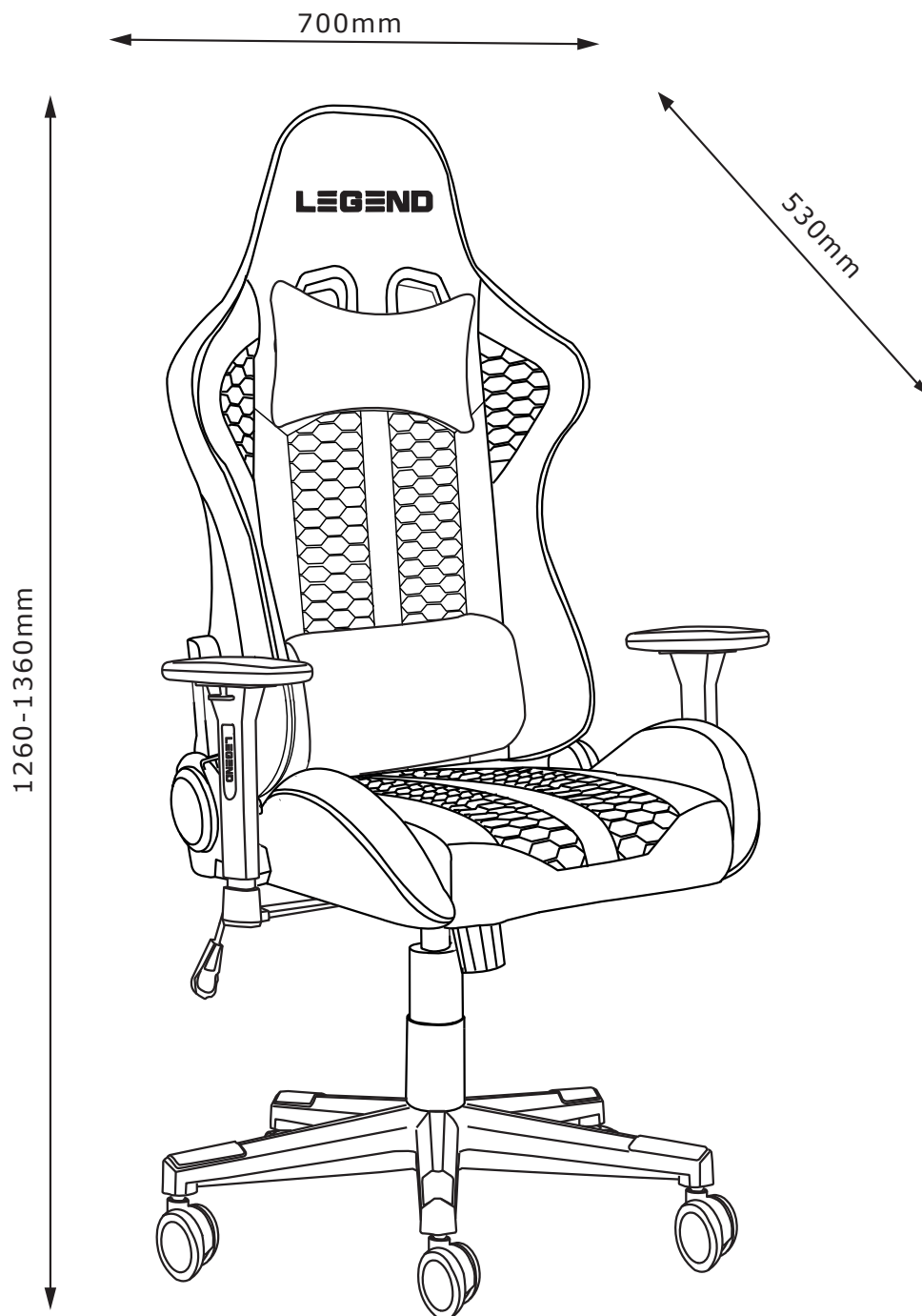
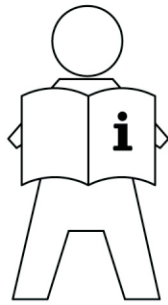


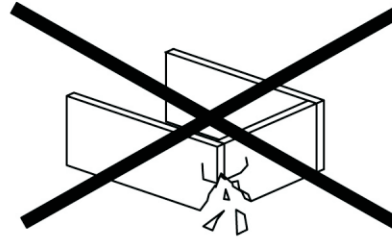
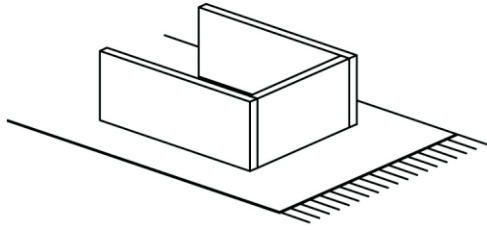
# NIBE

3600358  
3632003  
57624001





- GB: IMPORTANT INFORMATION!**  
*Please read the entire manual carefully before starting to assemble and/or using this product. Follow the manual thoroughly and keep it for further reference.*
- DK: VIGTIG INFORMATION!**  
*Læs hele manualen grundigt igennem før samling og/eller brug af dette produkt. Følg manualen nøje, og opbevar den til senere brug.*
- DE: WICHTIGE INFORMATIONEN!**  
*Bitte lesen Sie die gesamte Anleitung sorgfältig durch, bevor Sie mit der Montage und/oder Verwendung dieses Produkts beginnen. Befolgen Sie die Anleitung genau und bewahren Sie diese für den späteren Gebrauch auf.*
- NO: VIKTIG INFORMASJON!**  
*Les hele bruksanvisningen nøye før du begynner å montere og/eller bruke dette produktet. Følg bruksanvisningen nøye, og ta vare på den for fremtidig bruk.*
- SE: VIKTIG INFORMATION!**  
*Läs bruksanvisningen i sin helhet innan du börjar att montera och/eller använda produkten. Följ bruksanvisningen noggrant och spara den för framtida referens.*
- FI: TÄRKEITÄ TIETOJA**  
*Lue käyttöohjeet kokonaan ennen tämän tuotteen kokoamista ja/tai käyttöä. Noudata käyttöohjeita tarkasti ja säilytä ne myöhempää tarvetta varten.*
- PL: WAŻNE INFORMACJE.**  
*Przed użyciem produktu należy dokładnie zapoznać się ze wskazówkami bezpieczeństwa. Należy zapoznać się z instrukcją obsługi i zachować ją do użytku w przyszłości.*
- CZ: DŮLEŽITÉ INFORMACE!**  
*Před sestavením nebo použitím výrobku si pečlivě přečtěte celý návod. Dodržujte důsledně uvedené pokyny a návod uschovejte, aby byl k dispozici v případě potřeby.*
- HU: FONTOS INFORMÁCIÓ**  
*A termék összeszerelésének vagy használatának megkezdése előtt figyelmesen olvassa el a teljes útmutatót. Őrizze meg az útmutatót, és gondosan tartsa be a benne foglaltakat.*
- NL: BELANGRIJKE INFORMATIE!**  
*Lees de volledige handleiding zorgvuldig door voordat u dit product monteert en/of gebruikt. Volg de handleiding zorgvuldig en bewaar deze voor toekomstig gebruik.*
- SK: DŮLEŽITÉ INFORMÁCIE!**  
*Predtým ako začnete s montážou a/alebo používaním tohto produktu si pozorne prečítajte celý návod. Návod dôsledne dodržiavajte a ponechajte si ho pre použitie v budúcnosti.*
- FR: INFORMATIONS IMPORTANTES**  
*Veillez lire attentivement l'ensemble du manuel avant de commencer à monter et/ou utiliser ce produit. Suivez rigoureusement le manuel et conservez-le pour toute consultation ultérieure.*
- SI: POMEMBNE INFORMACIJE!**  
*Pred montažo/uporabo izdelka pazorno preberite ta navodila za uporabo. Upošteвайте navodila in jih shranite, saj jih boste morda še potrebovali.*
- HR: VAŽNE OBAVIJESTI!**  
*Molimo Vas pažljivo pročitajte upute za uporabu prije sastavljanja i/ili korištenja ovog proizvoda. Strogo se pridržavajte uputa i sačuvajte ih za buduće potrebe.*
- IT: INFORMAZIONI IMPORTANTI!**  
*Si prega di leggere attentamente l'intero manuale prima di cominciare a montare e/o a utilizzare questo prodotto. Seguire rigorosamente le istruzioni di questo manuale e conservarlo per una successiva consultazione.*
- ES: INFORMACIÓN IMPORTANTE**  
*Leer con atención todo el manual antes de comenzar a ensamblar/usar este producto. Seguir a conciencia las instrucciones del manual y conservarlo para futuras consultas.*
- BA: VAŽNE INFORMACIJE!**  
*Prije sklapanja i/ili korištenja ovog proizvoda, pažljivo pročitajte cijeli priručnik. Pažljivo se pridržavajte uputstava u priručniku i sačuvajte ga za buduću upotrebu.*
- RS: VAŽNE INFORMACIJE!**  
*Pažljivo pročitajte kompletan priručnik pre nego što počnete da sklapate i/ili koristite ovaj proizvod. Detaljno sledite priručnik i sačuvajte ga za kasniju upotrebu.*
- UA: ВАЖЛИВА ІНФОРМАЦІЯ.**  
*Уважно прочитайте весь посібник, перш ніж збирати та/чи використовувати цей продукт. Виконайте всі інструкції цього посібника та збережіть його для подальшого використання.*
- RO: INFORMAȚII IMPORTANTE**  
*Citiți cu atenție întregul manual înainte de a începe să montați și/sau să utilizați acest produs. Urmați îndeaproape instrucțiunile din manual și păstrați-l pentru consultare ulterioară.*
- BG: ВАЖНА ИНФОРМАЦИЯ!**  
*Моля, прочетете цялото ръководство внимателно, преди да започнете да сглобявате и/или използвате този продукт. Следвайте стриктно ръководството и го пазете за бъдещи справки.*
- GR: ΣΗΜΑΝΤΙΚΕΣ ΠΛΗΡΟΦΟΡΙΕΣ!**  
*Διαβάστε προσεκτικά ολόκληρο το εγχειρίδιο πριν από τη συναρμολόγηση ή/και τη χρήση του προϊόντος. Ακολουθήστε προσεκτικά τις οδηγίες του εγχειριδίου και κρατήστε τις για μελλοντική αναφορά.*
- PT: INFORMAÇÕES IMPORTANTES!**  
*Queira ler este manual inteiro e com atenção antes de começar a montar e/ou usar este produto. Siga as instruções de forma cuidadosa e guarde-as para referência futura.*
- RU: ВАЖНАЯ ИНФОРМАЦИЯ!**  
*Внимательно и полностью прочитайте это руководство, прежде чем приступить к сборке или использованию этого изделия. Следуйте всем инструкциям этого руководства и сохраните его на будущее для справки.*
- TR: ÖNEMLİ BİLGİLER!**  
*Bu ürünün montajını yapmaya başlamadan ve/veya ürünü kullanmadan önce lütfen kılavuzun tamamını dikkatlice okuyun. Kılavuzu adım adım izleyin ve daha sonra başvurmak üzere saklayın.*
- CN: 重要信息!**  
*组装和/或使用本产品之前请通读该手册。请严格遵循手册说明，保留手册供日后参考。*



**GB: WARNING TO AVOID SCRATCHES!**

*In order to avoid scratching this furniture should be assembled on a soft layer - could be a rug.*

**DK: ADVARSEL FOR AT FORHINDRE RIDSER!**

*For at forhindre ridser skal dette møbel samles på et blødt underlag, f.eks. et tæppe.*

**DE: HINWEIS ZUR VERMEIDUNG VON KRATZERN**

*Um Kratzer zu vermeiden, sollte dieses Möbelstück auf einer weichen Unterlage montiert werden (z. B. Teppich).*

**NO: ADVARSEL FOR Å UNNGÅ RIPER!**

*For å unngå riper må møbelet monteres på et mykt underlag, for eksempel et teppe.*

**SE: VARNING OM HUR DU UNDVIKER REPOR!**

*För att undvika repor ska denna möbel monteras på ett mjukt underlag, exempelvis en matta.*

**FI: VARO NAARMUJA!**

*Varo naarmuja ja kokoa tämä kaluste pehmeällä alustalla, esimerkiksi maton päällä.*

**PL: OSTRZEŻENIE WS. USZKODZEŃ**

*Aby uniknąć rys, ten mebel powinien być montowany, składany na miękkim podłożu, np. dywanie.*

**CZ: VPOVÁNÍ TÝKAJÍCÍ SE POŠKRÁBÁNÍ!**

*Aby nedošlo k poškrábání, sestavujte nábytek na měkkém podkladu – např. na koberci.*

**HU: KARCOLÁSOK MEGELŐZÉSE – FIGYELEM!**

*A karcolások megelőzése érdekében a bútort puha felületen, például szőnyegen kell összeszerelni.*

**NL: WAARSCHUWING OM KRASSEN TE VERMIJDEN!**

*Om te voorkomen dat dit meubel krassen vertoont, moet het gemonteerd worden op een zachte ondergrond - zoals een tapijt*

**SK: VÝSTRAHA TÝKAJÚCA SA PREDCHÁDZANIA ŠKRABANCOM!**

*Aby sa predišlo škrabancom, tento nábytok by sa mal montovať na mäkkom podklade, napríklad na koberci.*

**FR: AVERTISSEMENT POUR ÉVITER LES RAYURES**

*Afin d'éviter les rayures, ce meuble doit être monté sur une surface souple (un tapis, par exemple).*

**SI: KAKO PREPREČITI PRASKE!**

*Da bi se izognili praskam na pohištvu, pohištvu sestavite na mehki podlagi, npr. na preprogi*

**HR: UPOZORENJE O IZBJEGAVANJU OGREBOTINA!**

*Kako bi se izbjegle ogrebotine, ovaj proizvod potrebno je sastavljati na mekanoj površini - primjerice, na tepihu.*

**IT: AVVERTENZA PER EVITARE I GRAFFI!**

*Per evitare i graffi, si raccomanda di montare questo mobile su una superficie morbida (come ad es. un tappeto).*

**ES: ADVERTENCIA PARA EVITAR RAYADURAS**

*Para no rayar este mueble, es aconsejable ensamblarlo sobre una superficie suave (posiblemente una alfombra).*

**BA: UPOZORENJE ZA SPRJEČAVANJE NASTANKA OGREBOTINA!**

*Da bi se izbjegle ogrebotine na ovom namještaju, poželjno ga je sastaviti na mekoj podlozi - na primjer, tepihu.*

**RS: UPOZORENJE ZA IZBEGAVANJE OGREBOTINA!**

*Da biste izbegli ogrebotine, ovaj nameštaj treba da sastavljate na mekoj podlozi - može prostirka.*

**UA: ПОПЕРЕДЖЕННЯ ЩОДО ПОДРЯПИН.**

*Щоб уникнути подряпин, ці меблі слід збирати на м'якій поверхні, наприклад, на килимі.*

**RO: ATENȚIONARE PENTRU EVITAREA ZGĂRIERII!**

*Pentru evitarea zgârierii, această piesă de mobilier trebuie să fie montată pe o suprafață moale, de exemplu, pe un covor.*

**BG: ПРЕДУПРЕЖДЕНИЕ ЗА ИЗБЯГВАНЕ НА ДРАСКОТИНИ!**

*За да избегнете надраскване, тази мебел трябва да бъде сглобена на мека повърхност – например килим.*

**GR: ΠΡΟΕΙΔΟΠΟΙΗΣΗ ΓΙΑ ΤΗΝ ΑΠΟΦΥΓΗ ΓΡΑΤΣΟΥΝΙΣΜΩΝ!**

*Για την αποφυγή γρατσουνιών, το έπιπλο θα πρέπει να συναρμολογηθεί σε μαλακή επιφάνεια, όπως για παράδειγμα πάνω σε ένα χαλί.*

**PT: AVISO PARA EVITAR RISCOS**

*Para evitar riscos, este móvel deve ser montado numa superfície macia (por exemplo, tapete).*

**RU: ПРЕДУПРЕЖДЕНИЕ ОТНОСИТЕЛЬНО ЦАРАПИН!**

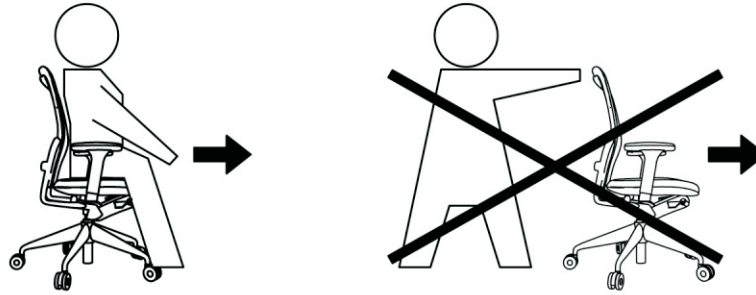
*Во избежание нанесения царапин, сборку этой мебели необходимо выполнять на мягкой поверхности, например на ковре.*

**TR: ÇİZİLMELERİ ÖNLEMENE YÖNELİK UYARI!**

*Bu mobilyanın çizilmesini engellemek için montajını halı gibi yumuşak bir yüzeyin üzerinde yapın.*

**CN: 防刮警告!**

*为了避免刮伤家具，应在地毯等软面上进行组装。*



**GB: WARNING FOR OFFICE CHAIRS!**

This chair is tested for one person at a maximum load of 130 kg. Do not use the chair unless all screws are fully tightened, check this every 3 months and re-tighten if necessary. Do not attempt to replace damaged or worn out components. For safety reasons the castors are designed to lock automatically, when the chair is not in use. The lock is released automatically when the seat is loaded.

**DK: ADVARSEL VEDRØRENDE KONTORSTOLE!**

Denne stol er kun testet til én person med en maksimal vægt på 130 kg. Anvend ikke stolen, hvis ikke alle skruer er strammet helt. Kontrollér dette hver tredje måned, og stram om nødvendigt skruerne igen. Forsøg ikke at udskifte beskadigede eller slidte dele. Af sikkerhedshensyn er hjulene konstrueret til at låse, når stolen ikke er i brug. Låsen frigøres automatisk når stolen belastes.

**DE: WARNHINWEIS FÜR BÜROSTÜHLE!**

Dieser Stuhl wurde für eine Person bei einer maximalen Belastung von 130 kg getestet. Verwenden Sie den Stuhl nur, wenn alle Schrauben vollständig angezogen sind. Überprüfen Sie dies alle 3 Monate und ziehen Sie die Schrauben gegebenenfalls nach. Versuchen Sie nicht, beschädigte oder abgenutzte Teile auszutauschen. Aus Sicherheitsgründen sind die Rollen so konstruiert, dass sie sich bei Nichtgebrauch des Stuhls automatisch verriegeln. Die Verriegelung löst sich automatisch, wenn der Stuhl belastet wird.

**NO: ADVARSEL FOR KONTORSTOLER!**

Denne stolen er testet for én person med en maksimal vekt på 130 kg. Stolen må ikke brukes hvis ikke alle skruer er trukket helt til. Kontroller dette hver 3. måned, og ettertrekk ved behov. Prøv ikke å skifte ut skadete eller utslitte deler. Av sikkerhetshensyn er hjulene konstruert for å låses automatisk når stolen ikke er i bruk. Låsen frigjøres automatisk når setet belastes.

**SE: VARNING GÄLLANDE KONTORSSTOLAR!**

Denna stol är testad för en person med en maxvikt på 130 kg. Använd inte stolen om inte alla skruvar är helt åtdragna. Kontrollera detta var tredje månad och dra åt vid behov. Försök inte att byta ut skadade eller slitna komponenter. Av säkerhetsskäl är hjulen utformade för att låsas automatiskt när stolen inte används. Låset frigörs automatiskt när sitsen belastas.

**FI: KONTORITUOLEJA KOSKEVA VAROITUS!**

Tämä tuote on testattu yhdellä henkilöllä ja 130 kg:n maksimikuormalla. Tuolia ei saa käyttää, elleivät kaikki ruuvit ole kunnolla kiinni. Tarkista ruuvien kireys 3 kuukauden välein ja kiristä tarvittaessa. Älä yritä vaihtaa rikkoutuneita tai kuluneita osia. Turvallisuussyistä pyörät on suunniteltu niin, että ne lukittuvat automaattisesti, kun tuolia ei käytetä. Kun istuin kuormitetaan, lukko vapautuu automaattisesti.

**PL: OSTRZEŻENIE WS. KRZESŁ BIURKOWYCH**

To krzesło przygotowano dla osoby o maksymalnej wadze 130 kg. Nie używać tego krzesła, chyba że śruby są w pełni dokręcone i proszę sprawdzić co 3 miesiące czy śruby są dokręcone. Nie próbować wymieniać uszkodzonych lub zużytych części. Z uwagi na bezpieczeństwo konstrukcja kółek umożliwia ich automatyczne blokowanie się w czasie, gdy fotel nie jest używany. Blokada zwalnia się automatycznie po obciążeniu siedziska.

**CZ: VAROVÁNÍ TYKÁJÍCÍ SE KANCELÁŘSKÝCH ŽIDLÍ!**

Tato židle je vyzkoušena pro jednu osobu o max. hmotnosti 130 kg. Židli nepoužívejte, pokud nejsou zcela dotažené všechny šroubky. Šroubky kontrolujte každé 3 měsíce a v případě potřeby je dotáhněte. Nevyměňujte poškozené a opotřebované komponenty. Z bezpečnostních důvodů jsou kolečka navržena tak, aby se automaticky zamykala, pokud se židle nepoužívá. Zámek se uvolní automaticky v okamžiku zatížení sedáku.

**HU: IRODASZÉKEK – FIGYELEM!**

Ezt a széket egy személyvel, legfeljebb 130 kg-os terheléssel tesztelték. Csak úgy használja a széket, ha minden csavar teljesen meg van húzva; ezt 3 havonta ellenőrizze, és szükség esetén végezzen utánhúzást. Ne próbálkozzon a sérült vagy kopott alkatrészek házilagos cseréjével. Biztonsági okokból a bútorgörgők automatikusan zárnak, ha a szék nincs használatban. A szék használatá esetén a zárok automatikusan kioldanak.

**NL: WAARSCHUWING VOOR BUREAUSTOLEN!**

Deze stoel is getest voor één persoon met een maximaal gewicht van 130 kg. Gebruik de stoel enkel als alle schroeven volledig vastgeschroefd zijn. Controleer dit om de drie maanden en schroef opnieuw vast indien nodig. Probeer niet om beschadigde of versleten onderdelen te vervangen. Uit veiligheidsoverwegingen zijn de wielen zo ontworpen dat ze automatisch worden vergrendeld wanneer de stoel niet in gebruik is. De vergrendeling wordt automatisch opgeheven wanneer de stoel wordt belast.

**SK: VÝSTRAHA PRE KANCELÁRSKE STOLIČKY!**

Táto stolička je testovaná pre jednu osobu s maximálnou hmotnosťou 130 kg. Nepoužívajte stoličku, ak nie sú všetky skrutky úplne dotiahnuté. Dotiahnutie kontrolujte každé 3 mesiace a v prípade potreby skrutky dotiahnite. Nepokúšajte sa vymeniť poškodené alebo opotrebované komponenty. Koleska sú z bezpečnostných dôvodov navrhnuté tak, aby sa automaticky uzamykali, keď sa stolička nepoužíva. Zámok sa automaticky uvoľní, keď sa zaťaží sedadlo.

**FR: AVERTISSEMENT POUR LES SIÈGES DE BUREAU**

Ce siège a été testé pour une personne d'un poids maximal de 130 kg. N'utilisez le siège qu'une fois que toutes les vis ont été entièrement serrées. Vérifiez-les tous les 3 mois et resserez-les si nécessaire. N'essayez pas de remplacer des pièces endommagées ou usées. Pour des raisons de sécurité, les roulettes ont été conçues pour se verrouiller automatiquement, lorsque le fauteuil n'est pas utilisé. Le verrouillage se débloque automatiquement lorsque le fauteuil est chargé.

**SI: OPOZORILO ZA PISARNIŠKE STOLE!**

Ta stol lahko uporabljate le ena oseba, pri čemer je dovoljena maksimalna obremenitev 130 kg. Stola ne uporabljajte, če vsi vijaki niso tesno priviti. Vijake preverjajte vsake 3 mesece in jih po potrebi ponovno privijte. Poškodovanih ali obrabljenih delov ne zamenjajte. Iz varnostnih razlogov se kolesca samodejno zaklenejo, ko stol ni v uporabi. Zaklep se sprosti samodejno, ko je sedež obtežen.

**HR: UPOZORENJE O UREDSKIM STOLICAMA!**

Stolica je namijenjena jednoj osobi pri maksimalnom opterećenju od 130 kg. Ne upotrebljavajte stolicu ako svi vijci nisu čvrsto pritegnuti. Provjerite vijke svaka 3 mjeseca te ih po potrebi ponovno pritegnite. Ne pokušavajte zamijeniti oštećene ili istrošene dijelove. Iz sigurnosnih razloga kotači se automatski zaključavaju kada se stolica ne upotrebljava. Blokada se automatski otpušta kada se sjedalo opteret.

**IT: AVVERTENZA PER SEDIE DA UFFICIO!**

Questa sedia è testata per una persona con un peso massimo di 130 kg. Non utilizzare la sedia se tutte le viti non sono state interamente serrate. Effettuare un controllo ogni 3 mesi e serrarle di nuovo, se necessario. Non cercare di sostituire componenti danneggiate o logorate. Per motivi di sicurezza, le rotelle si bloccano automaticamente se la sedia non viene utilizzata. Le rotelle si sbloccano automaticamente quando la sedia viene caricata.

**ES: ADVERTENCIA SOBRE SILLAS DE OFICINA**

Esta silla está probada para una sola persona y para un peso máximo de 130 kg. No usar la silla si los tornillos no están completamente apretados, comprobar los tornillos cada 3 meses y apretarlos si es necesario. No sustituir los elementos rotos o desgastados. Por razones de seguridad, las ruedas están diseñadas para bloquearse de manera automática cuando la silla no está siendo usada. La rueda se desbloquea cuando hay un peso sobre el asiento.

**BA: UPOZORENJE ZA KANCELARIJSKE STOLICE!**

Ova stolica je testirana za jednu osobu i maksimalno opterećenje od 130 kg. Ne koristite stolicu ako nisu pritegnuti svi vijci, provjerite vršite svaka 3 mjeseca i po potrebi pritegnite vijke. Ne pokušavajte mijenjati oštećene ili pohabane dijelove. Iz sigurnosnih razloga, točkići su dizajnirani da se automatski zaključavaju kada stolica nije u upotrebi. Brava se automatski otpušta kada se sjedište zutovari.

**RS: UPOZORENJE VEZANO ZA KANCELARIJSKE STOLICE!**

Ova stolica je testirana za jednu osobu maksimalne težine 130 kg. Nemojte koristiti stolicu ako svi šrafovi nisu potpuno pritegnuti, ovo proveravajte svaka 3 meseca i po potrebi ih ponovo pričvrstite. Ne pokušavajte da zamenite oštećene ili ishabane komponente. Iz bezbednosnih razloga, točkići su dizajnirani tako da se automatski blokiraju kada se stolica ne koristi. Blokada se automatski opušta kada se sedište opteret.

**UA: ПОПЕРЕДЖЕННЯ ЩОДО ВИКОРИСТАННЯ ОФІСНИХ КРИСЕЛ.**

Це крісло призначено для використання однією особою при максимальному навантаженні 130 кг. Не використовуйте це крісло, доки всі гвинти не будуть повністю закручені. Перевіряйте гвинти кожні 3 місяці та при необхідності щільно закручіть їх. Не намагайтеся замінити пошкоджені або зношені компоненти. З міркувань безпеки конструкція коліщат передбачає їх автоматичне блокування, якщо крісло не використовується. Блокування автоматично знімається, коли на кріслі хтось сидить.

**RO: ATENȚIONARE PENTRU SCAUNELE DE BIROU!**

Scaunul este testat pentru o persoană, la sarcina maximă de 130 kg. Nu utilizați scaunul decât dacă toate șuruburile sunt complet strânse. Verificați-le o dată la 3 luni și strângeți-le din nou, dacă este necesar. Nu încercați să înlocuiți componentele deteriorate sau uzate. Din motive de siguranță, roțile sunt proiectate să se blocheze automat atunci când scaunul nu este folosit. Blocajul este eliberat automat când scaunul este încărcat.

**BG: ПРЕДУПРЕЖДЕНИЕ ЗА ОФИСНИ СТОЛОВЕ!**

Този стол е тестван за един човек при максимален товар 130 кг. Не използвайте стола, освен ако всички винтове не са затегнати докрай, проверявайте това на всеки 3 месеца и ги дозатягайте, ако е необходимо. Не опитвайте да замените повредени или износени компоненти. От съображения за безопасност колелата се заключват автоматично, когато столът не се ползва. Колелата се отключват автоматично, когато седалката се натовари.

**GR: ΠΡΟΕΙΔΟΠΟΙΗΣΗ ΓΙΑ ΚΑΡΕΚΛΕΣ ΓΡΑΦΕΙΟΥ!**

Αυτή η καρέκλα έχει δοκιμαστεί για ένα άτομο με μέγιστο βάρος 130 κιλά. Μην χρησιμοποιείτε την καρέκλα αν δεν είναι καλά σφιγμένες όλες οι βίδες. Ελέγχετε τις βίδες κάθε 3 μήνες και σφίγγετε τις αν χρειάζεται. Μην επιχειρήσετε να αντικαταστήσετε κατεστραμμένα ή φθαρμένα μέρη. Για λόγους ασφαλείας, οι τροχοί είναι σχεδιασμένοι για να κλειδώνουν αυτόματα όταν η καρέκλα δεν χρησιμοποιείται. Η κλειδαριά απελευθερώνεται αυτόματα όταν τοποθετείται φορτίο στο κάθισμα.

**PT: AVISO RELATIVO A CADEIRAS DE ESCRITÓRIO!**

Esta cadeira foi testada para uma pessoa e com uma carga máxima de 130 kg. Usar a cadeira somente quando todos os parafusos estiverem totalmente apertados. Verificar os parafusos a cada 3 meses e apertar, se necessário. Não tentar substituir peças danificadas ou gastas. Por razões de segurança, os rodízios foram projetados para travarem automaticamente quando a cadeira não estiver em uso. A trava solta-se automaticamente quando a cadeira é submetida a carga.

**RU: ПРЕДУПРЕЖДЕНИЕ ДЛЯ ОФИСНЫХ СТУЛЬЕВ!**

Этот стул прошел испытания и пригоден для использования одним человеком с максимальной массой 130 кг. Каждые 3 месяца необходимо проверять затяжку винтов и подтягивать их в случае необходимости; не используйте стул с ослабленными винтами. Не пытайтесь заменить поврежденные или изношенные компоненты. В целях безопасности колесики автоматически блокируются, когда стул не используется. При нагрузке на сиденье блокировка автоматически снимается.

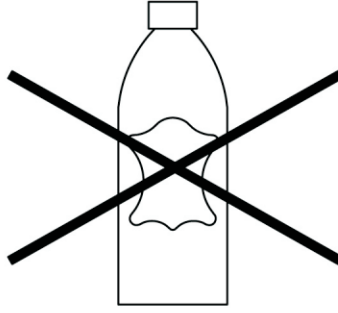
**TR: BÜRO SANDALYELERİNE YÖNELİK UYARI!**

Bu sandalye, maksimum 130 kg ağırlığındaki bir kişiye göre test edildi. Tüm vidaların sıkıştırıldığından emin olmadığınız sürece sandalyeyi kullanmayın. Her 3 ayda bir sandalyeyi kontrol edin ve gerekli olduğu durumlarda vidaları yeniden sıkıştırın. Hasarlı veya yıpranmış parçaları değiştirmeye çalışmayın. Güvenlik nedenleriyle, sandalye kullanılmadığında tekerlekler otomatik olarak kilitlenecek şekilde tasarlanmıştır. Koltuğa yük geldiğinde kilit otomatik olarak açılır.

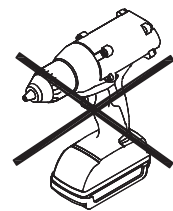
**CN: 办公椅警告!**

该椅子经测试可承受一个人的重量，最大为 130 kg。使用椅子前必须拧紧所有螺钉，每 3 个月检查一次，必要时重新拧紧螺钉。不要尝试更换已坏或已磨损的组件。出于安全考虑，在不使用椅子时脚轮会自动锁定。在装载座椅时会自动解锁。

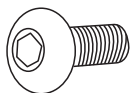




- GB: MATERIALS MADE OF PU/BONDED LEATHER!**  
*Products covered in PU/Bonded leather, must not be treated with leather care products, since they will destroy the PU/Bonded leather.*
- DK: MATERIALET FREMSTILLET AF PU-LÆDER/BONDED LÆDER!**  
*Produkter trukket med PU-læder/bonded læder må ikke behandles med produkter til læderpleje, da dette ødelægger PU-læder/bonded læder.*
- DE: MATERIALIEN AUS PU-LEDER/LEDERFASERSTOFF**  
*Mit PU/Lederfaserstoff bezogene Produkte dürfen nicht mit Lederpflegemitteln behandelt werden, da diese das PU-Leder bzw. den Lederfaserstoff beschädigen.*
- NO: MATERIALET I PU/KUNSTSKINN!**  
*Produkter som er trukket med PU/kunstsinn må ikke behandles med skinnpleieprodukter. Dette ødelegger PU/kunstsinnmaterialet.*
- SE: MATERIAL AV PU/BUNDET LÄDER!**  
*Produkter med en yta av PU/bundet läder ska inte behandlas med produkter för lädervård, eftersom sådana förstör materialet.*
- FI: POLYURETAANILLA JA LIIMATULLA NAHALLA PÄÄLLYSTETYT TUOTTEET!**  
*Jos tuotteessa on päällyks polyuretaanista tai liimatusta nahasta, sitä ei saa käsitellä nahanhoitoaineilla, sillä se tuhoaa pinnon.*
- PL: MATERIAŁY ZE SZTUCZNEJ SKÓRY**  
*Produktów pokrytych sztuczną skórą nie wolno konserwować produktami przeznaczonymi do prawdziwej skóry, ponieważ może to uszkodzić ich powierzchnię.*
- CZ: MATERIÁLY VYROBENÉ Z PU/KOŽENKY!**  
*Výrobky potažené PU/koženkou nesmí být ošetřovány pomocí produktů určených k ošetření kůže, protože by mohly PU/koženku poničit.*
- HU: ANYAGOK – PU/REKONSTRUÁLT BŐR!**  
*A PU/rekonstruált bőr fedésű anyagokat tilos bőrápoló szerrel kezelni, mert az tönkreteszi őket.*
- NL: MATERIAAL VERVAARDIGD UIT POLYURETHAAN/GEBONDEN LEDER!**  
*Producten bedekt met polyurethaan/gebonden leder mogen niet behandeld worden met onderhoudsproducten voor lederwaren aangezien deze producten het polyurethaan/gebonden leder kunnen kapotmaken.*
- SK: MATERIÁLY VYROBENÉ Z PU/KOŽENKY!**  
*Produkty pokryté PU/koženkou sa nesmú ošetrovať produktmi na ošetrovanie kože, pretože tie PU/koženku zničia.*
- FR: MATÉRIAUX COMPOSÉS DE PU/CUIR RECONSTITUÉ**  
*Les produits recouverts de PU/cuir reconstitué ne doivent pas être traités à l'aide de produits d'entretien du cuir, car ces derniers endommageraient le PU/cuir reconstitué.*
- SI: IZDELKI IZ PU/UMETNEGA USNJA!**  
*Izdelkov, ki so prekriti s PU/umetnim usnjem, ne smete vzdrževati z izdelki za nego usnja, ker bodo ti uničili PU/umetno usnje.*
- HR: MATERIJALI NAPRAVLJENI OD PU/PRERAĐENE KOŽE!**  
*Materijali rađeni od PU/prerađene kože ne smiju se tretirati proizvodima za njegu kože jer će ih to uništiti.*
- IT: MATERIALI IN PU/PELLE RIGENERATA O BONDED LEATHER!**  
*I prodotti con rivestimenti in PU/pelle rigenerata o bonded leather, non devono essere trattati con prodotti per la cura e la manutenzione dei pellami, perché questi danneggerebbero il PU/la pelle rigenerata o bonded leather.*
- ES: MATERIALES FABRICADOS EN PU/CUERO REGENERADO**  
*Los productos recubiertos con PU/cuero regenerado no deben ser tratados con productos para el cuidado del cuero, ya que éstos podrían dañar el material.*
- BA: MATERIJALI OD POLIURETANA/VJEŠTAČKE KOŽE!**  
*Za proizvode sa površinskim slojem od poliuretana/vještačke kože ne smiju se koristiti sredstva za zaštitu kože jer ista uništavaju poliuretan/vještačku kožu.*
- RS: MATERIJALI NAPRAVLJENI OD PU/VEŠTAČKE KOŽE!**  
*Proizvodi obloženi PU/veštačkom kožom ne smeju da se održavaju proizvodima za održavanje kože, pošto bi uništili PU/veštačku kožu.*
- UA: МАТЕРІАЛИ З ПОЛІУРЕТАНУ/ПОВТОРНО ПЕРЕРОБЛЕНОЇ ШКІРИ**  
*Продукти, покриття яких виготовлено з поліуретану або повторно переробленої шкіри, не треба обробляти засобами для догляду за продуктами зі шкіри, оскільки вони можуть пошкодити таке покриття.*
- RO: MATERIALE REALIZATE DIN POLYURETAN/PIELE LIPITA!**  
*Produsele acoperite cu polyuretan nu trebuie tratate cu produse pentru îngrijirea pielii, deoarece acestea distrug polyuretanul/pielea lipita.*
- BG: МАТЕРІАЛИ, НАПРАВЕНИ ОТ ПОЛИУРЕТАН/РЕЦИКЛИРАНА КОЖА!**  
*Продуктите, покрити с ПУ/рециклирана кожа, не бива да бъдат третирани с продукти за грижа за кожата изделия, тъй като те ще разрушат ПУ/рециклираната кожа.*
- GR: ΥΛΙΚΑ ΑΠΟ ΣΥΝΘΕΤΙΚΟ ΔΕΡΜΑ/ΔΕΡΜΑ PU!**  
*Στα προϊόντα από συνθετικό δέρμα/δέρμα PU δεν πρέπει να χρησιμοποιούνται προϊόντα φροντίδας για δερμάτινα είδη επειδή θα καταστραφεί το συνθετικό δέρμα ή το δέρμα PU.*
- PT: MATERIAIS DE COURO DE PU/ FIBRA DE COURO**  
*Os produtos com forro de couro de PU/fibra de couro não devem ser tratados com produtos para conservação de couro, uma vez que estes danificam os mesmos.*
- RU: МАТЕРІАЛЫ ИЗ ПОЛИУРЕТАНА/ИСКУССТВЕННОЙ КОЖИ!**  
*Изделия с покрытием из полиуретана или искусственной кожи нельзя чистить средствами для ухода за натуральной кожей, они испортят покрытие.*
- TR: POLİÜRETAN (PU)/SUNİ DERİDEN YAPILAN MALZEMELER!**  
*PU/Suni deride tahrifatı nedeniyle olabileceğinden, PU/Suni deriyle kaplı ürünlerin temizleme ve bakımı normal deri bakım ürünleriyle yapılmamalıdır.*
- CN: PU/再生皮材料!**  
*覆有 PU/再生皮的产品，不得使用皮具护理产品，否则会破坏 PU/再生皮。*



A x 12



M8x20 mm

B x 2



M5x18 mm

C x 1

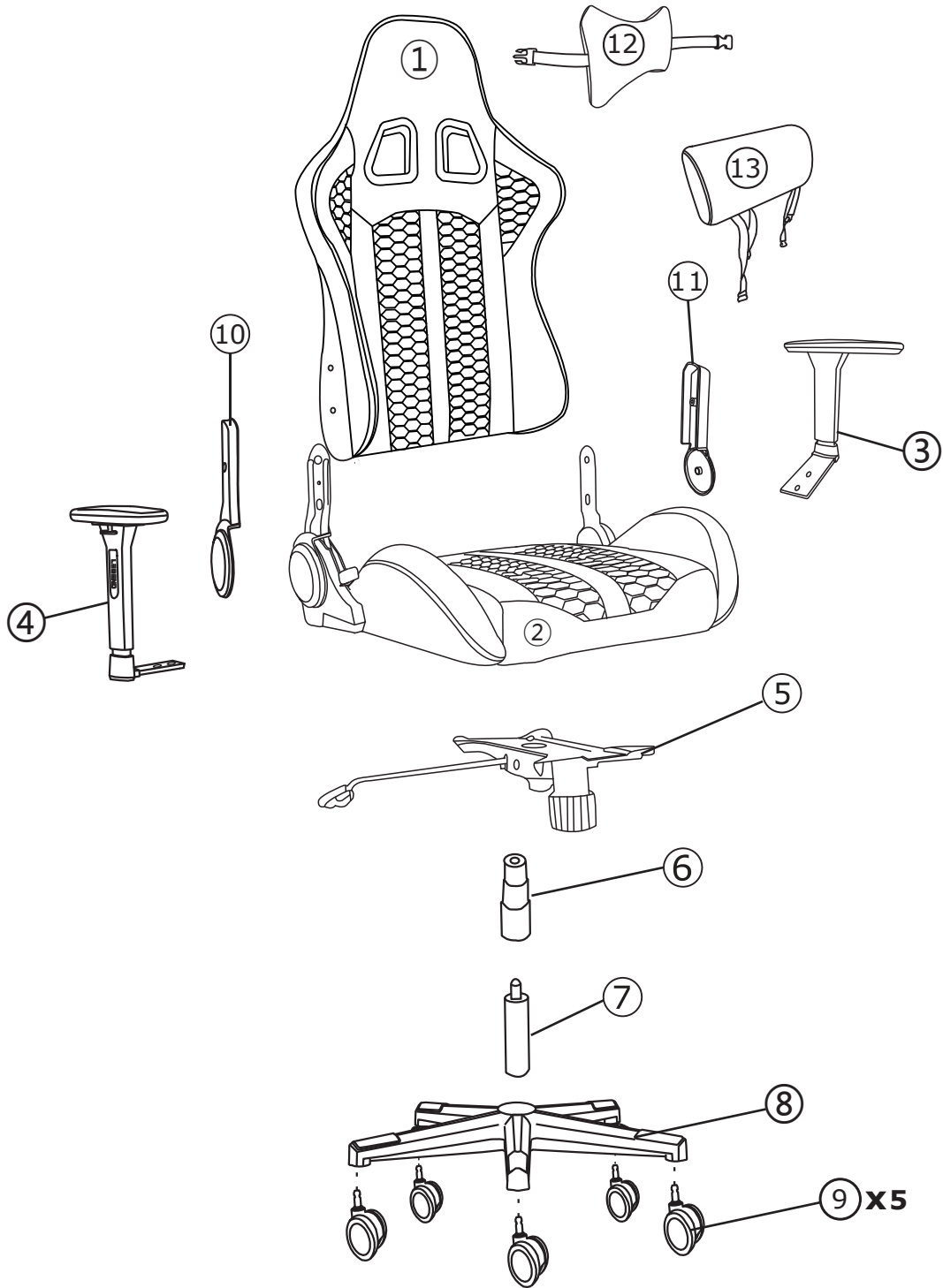


6mm

D x 12

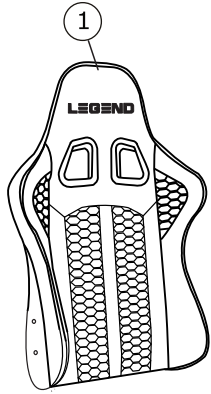


Ø18mm

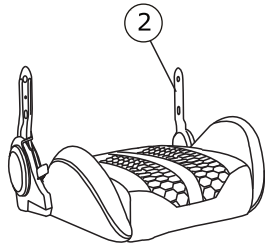




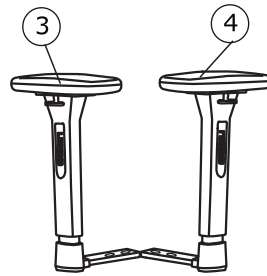
**Box 1/1:**



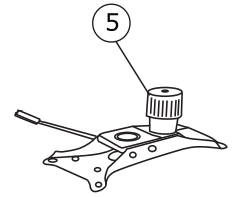
840X590X170mm



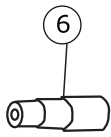
560X550X290mm



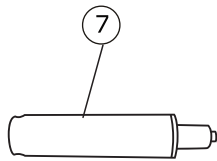
250X285X240mm



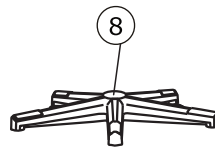
280X345X120mm



Ø50X295mm



Ø50x260 mm



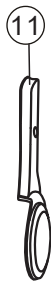
Ø700x85 mm



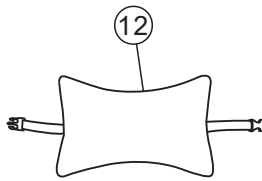
Ø60mm



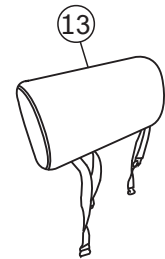
265X100X20 mm



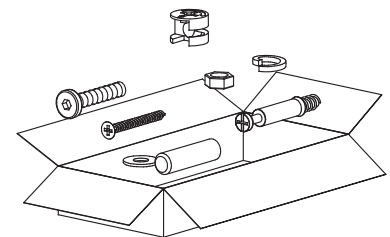
265X100X20 mm



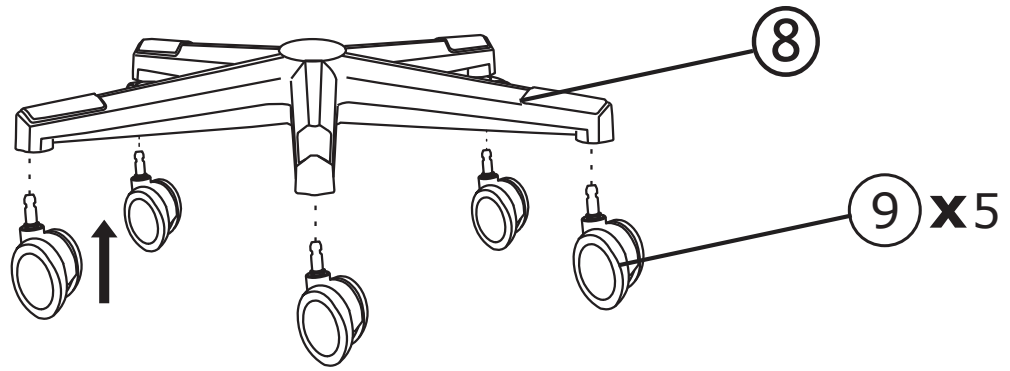
280X170X90 mm



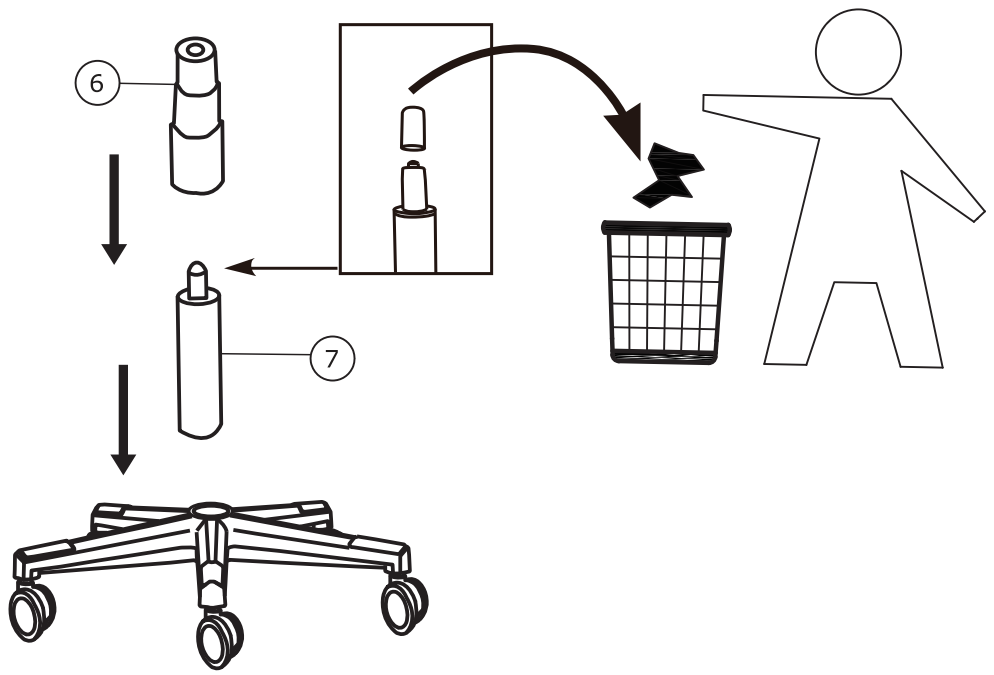
320X190X70 mm



1

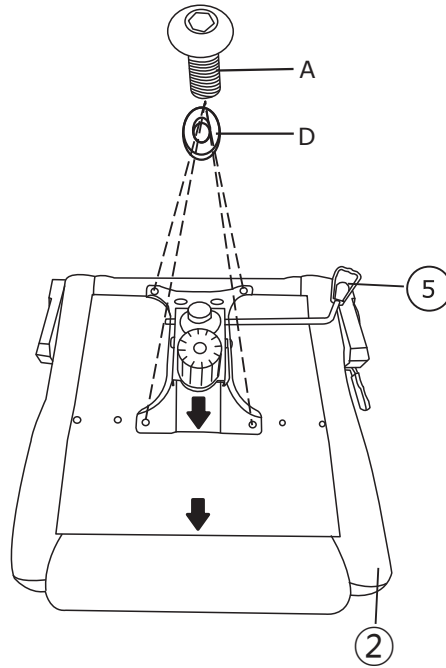


2

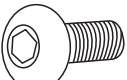




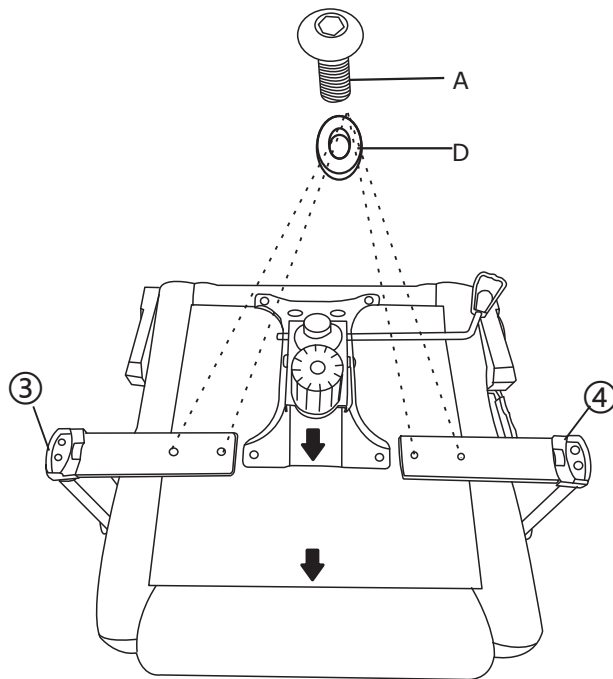
3

A x 4  M8X20mm	D x 4  Ø18mm	C x 1  6mm	
---	---	---	--

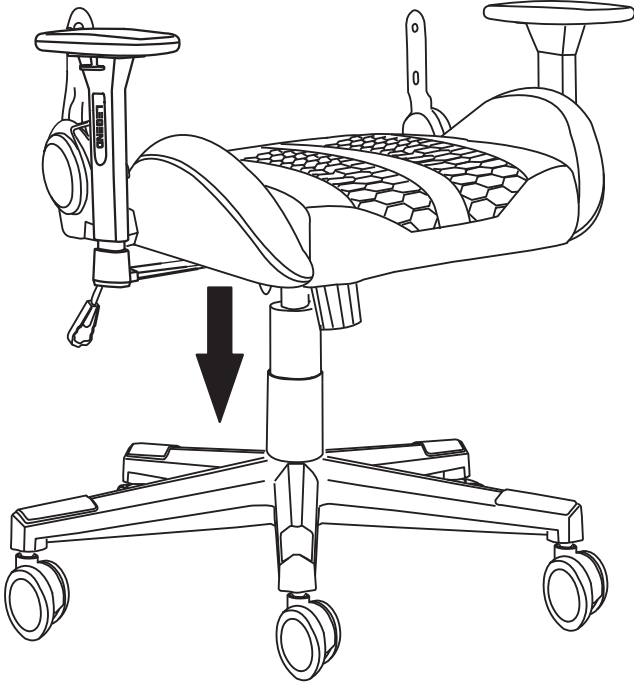


4

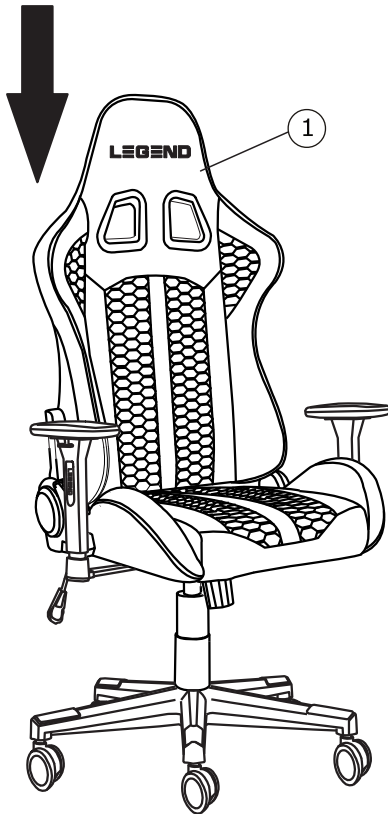
A x 4  M8X20mm	D x 4  Ø18mm	C x 1  6mm	
---	---	---	--



5

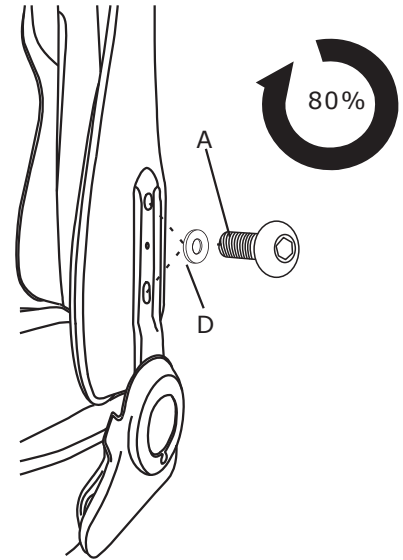
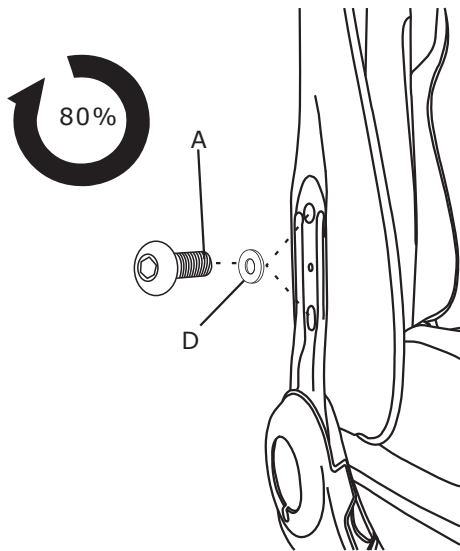


6



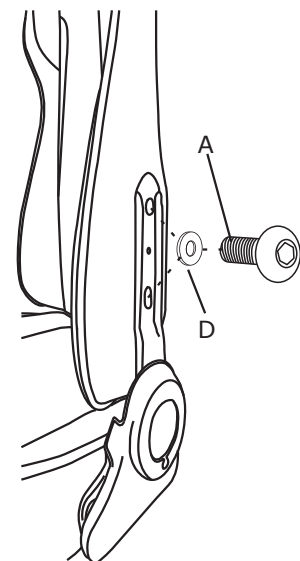
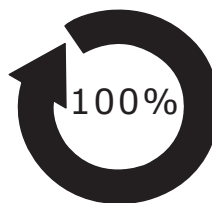
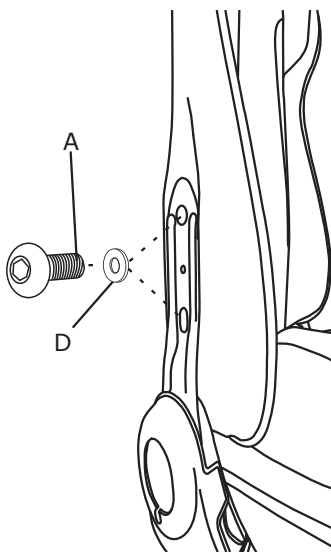
7

A x 4  M8X20mm	D x 4  Ø18mm	C x 1  6mm	
---	---	---	--



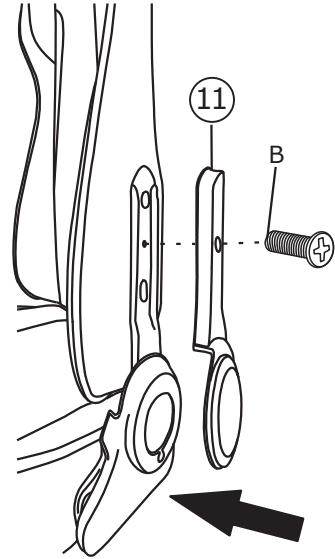
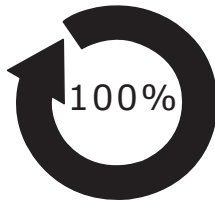
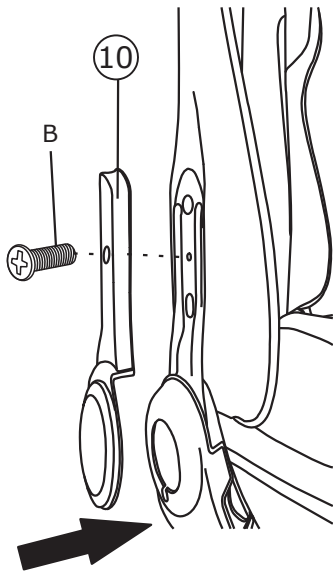
8

C x 1  6mm	
---	--

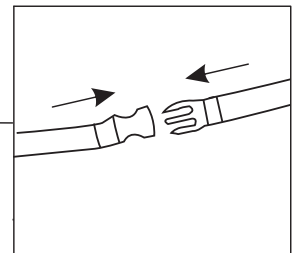
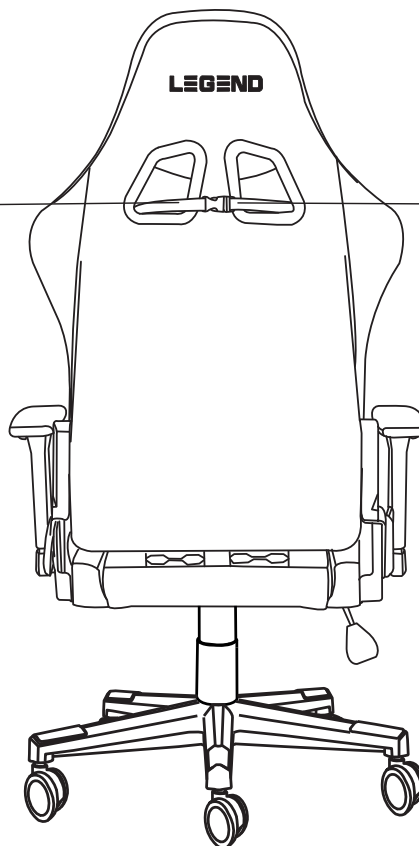
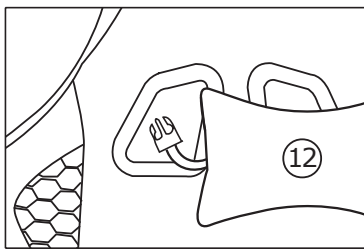


9

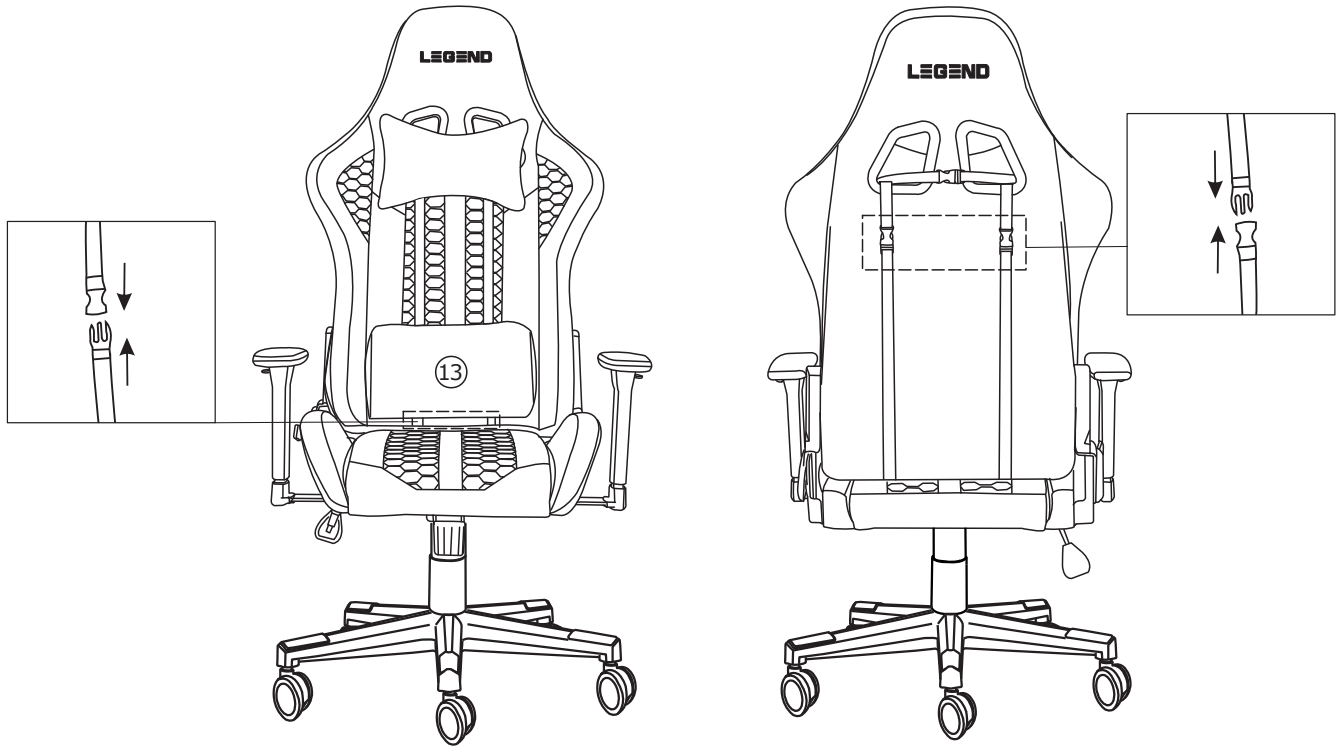
B x 2  M5x18 mm	C x 1  6mm
--	---



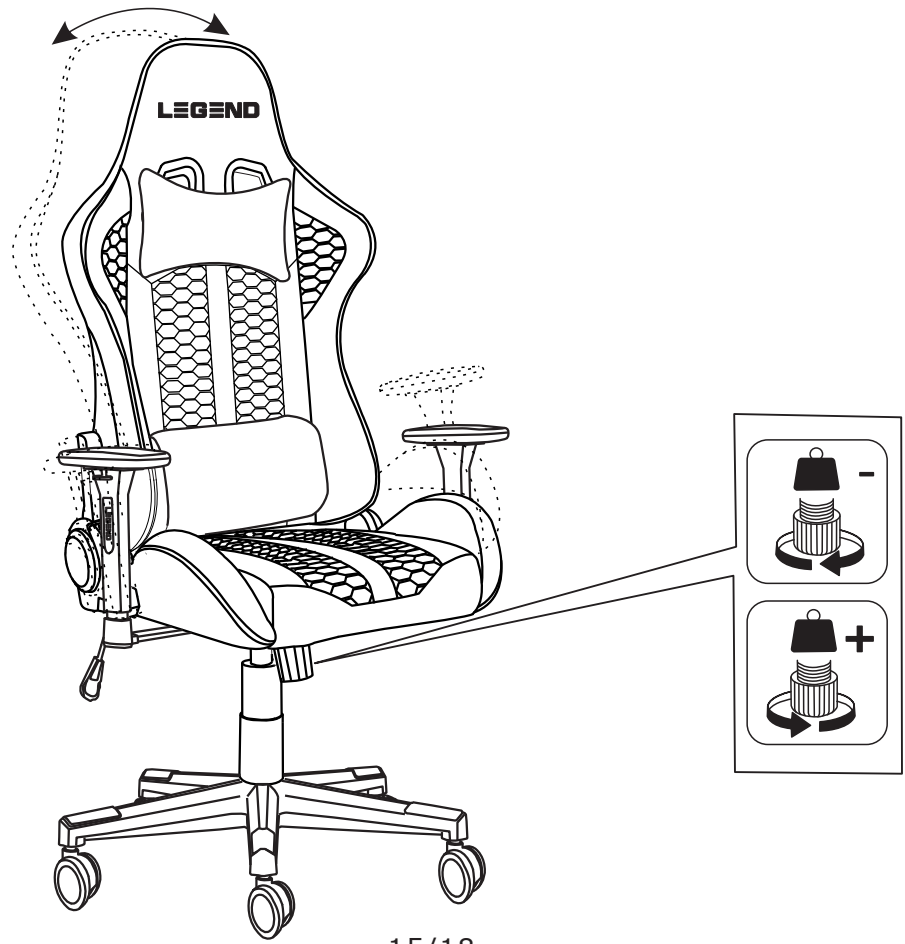
10



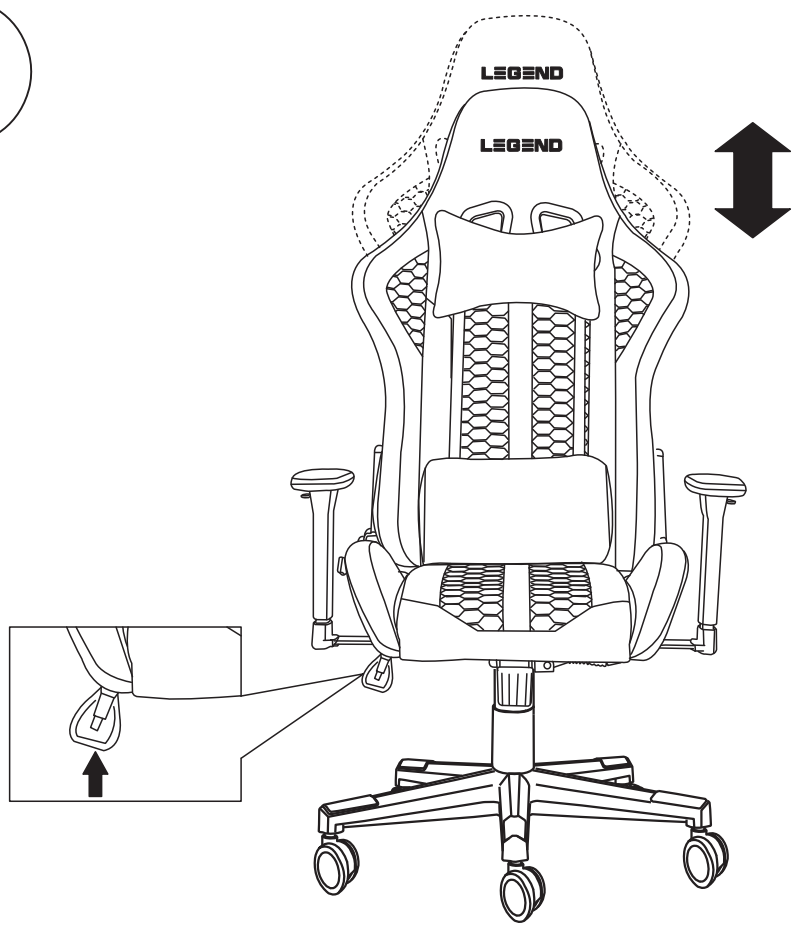
11



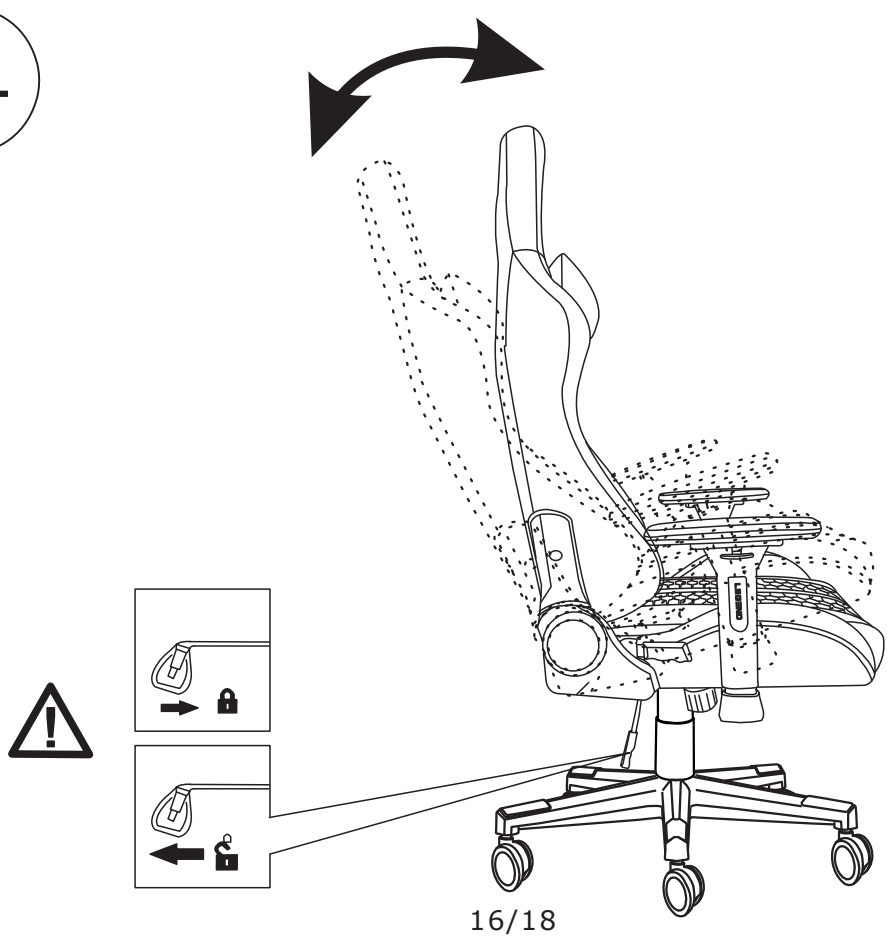
12



13

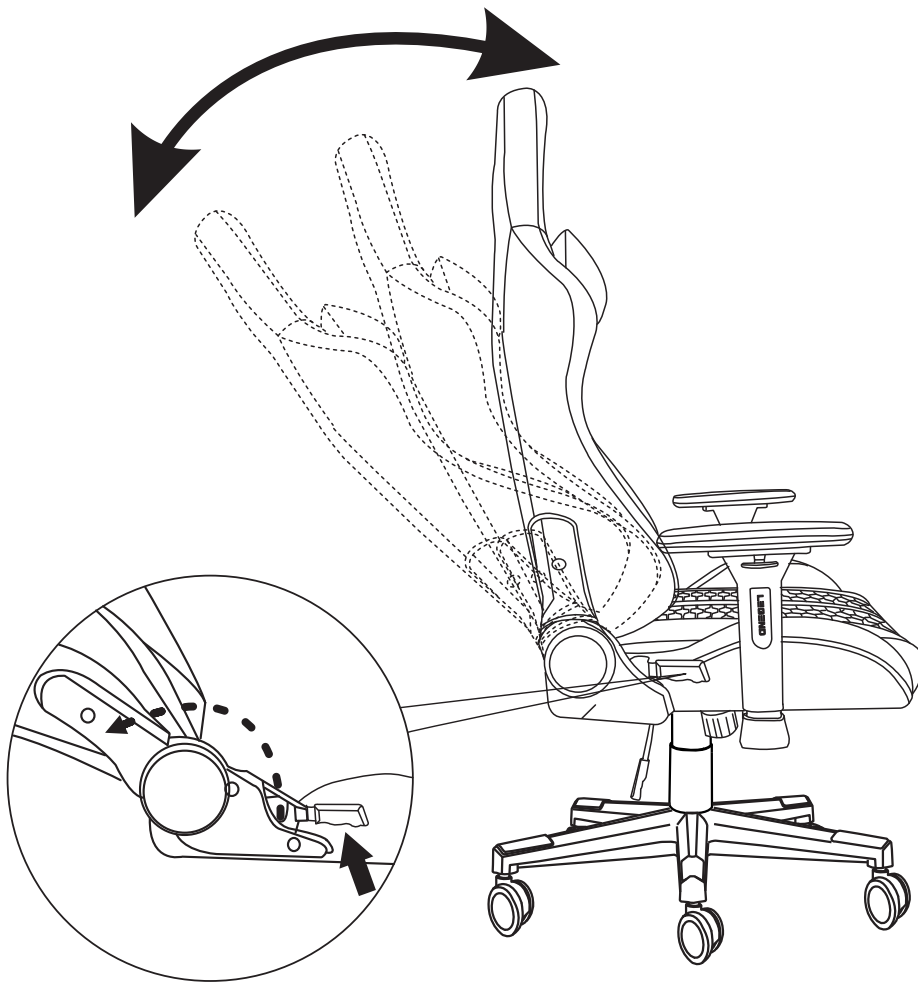


14

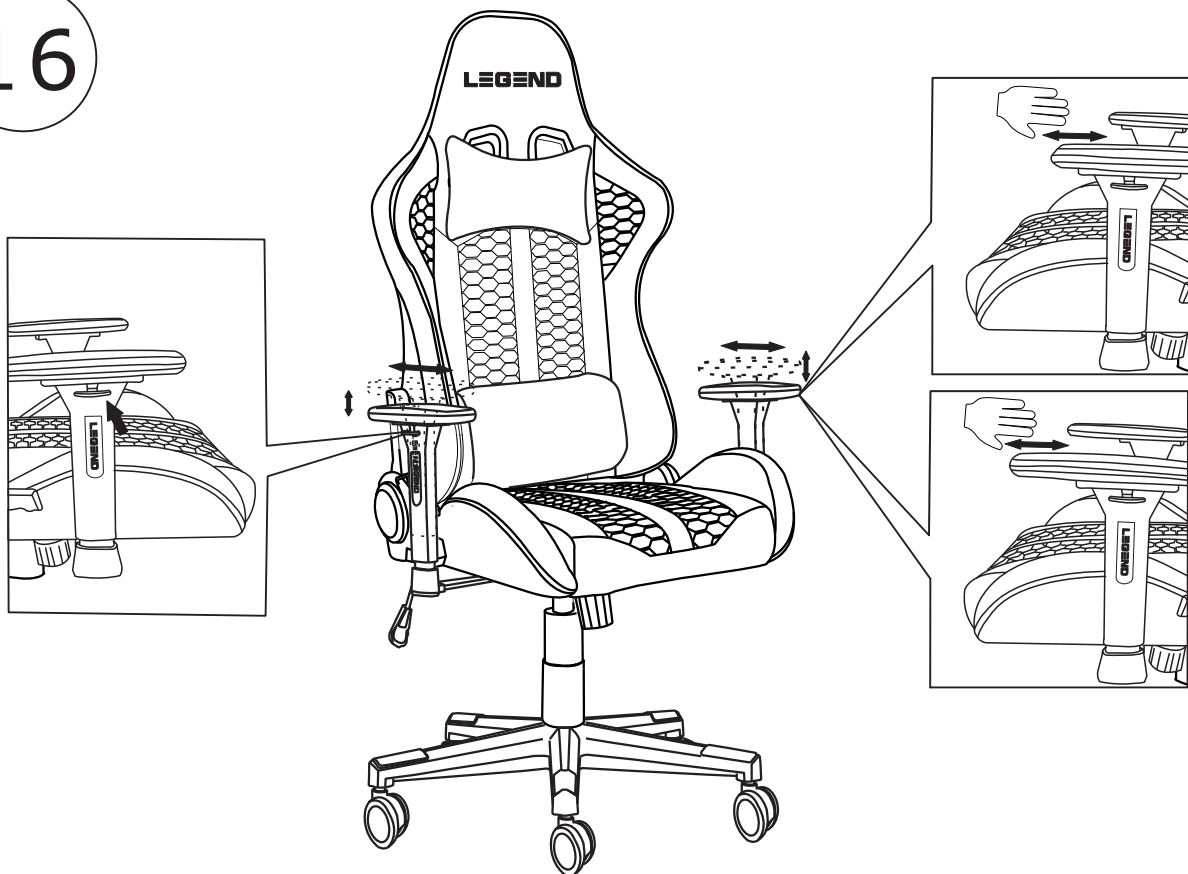




15



16



17

