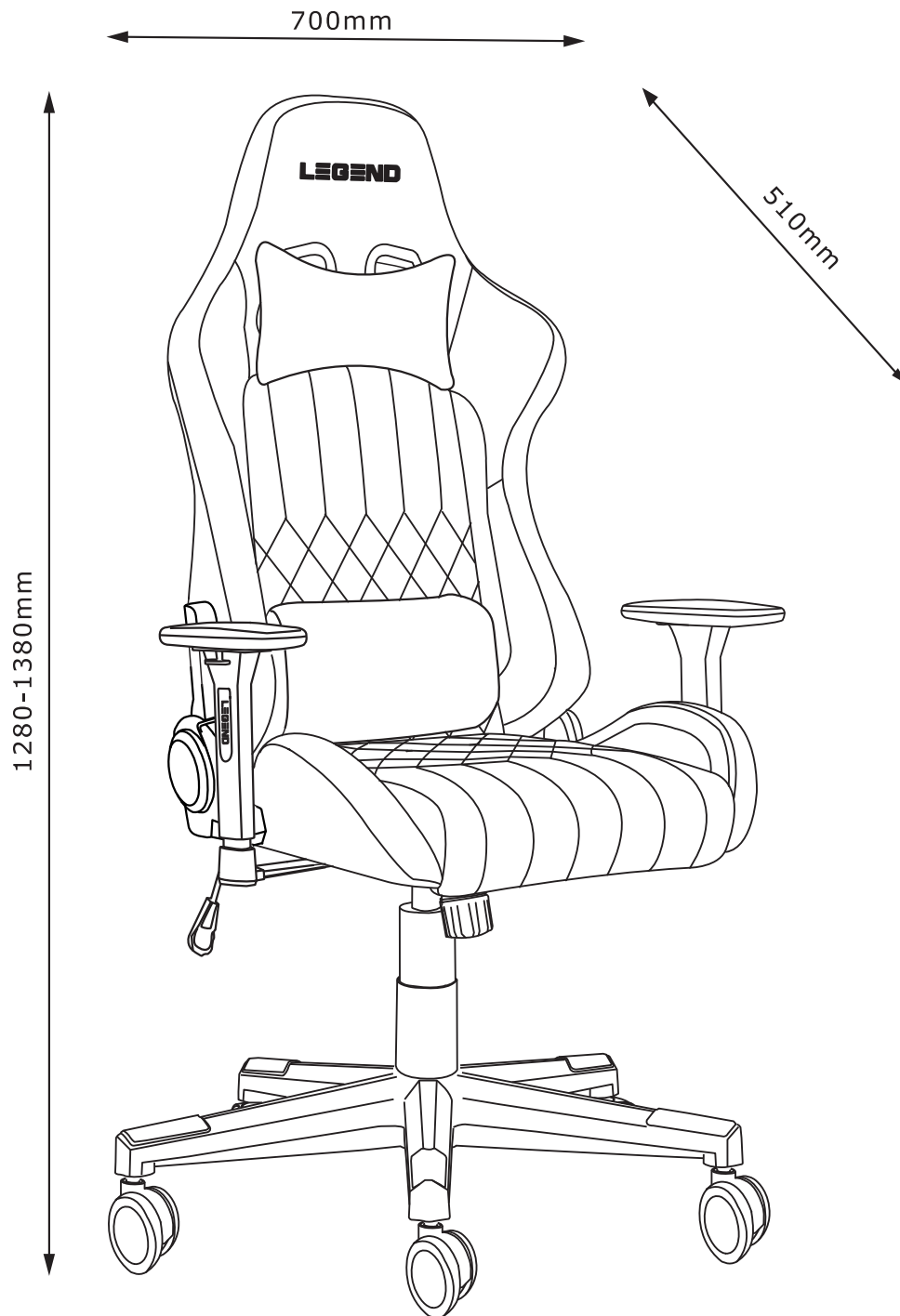


# RANUM

# 3600168

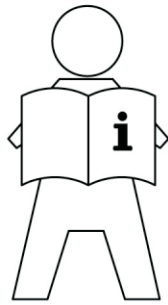


10.12.2020 - REV.2

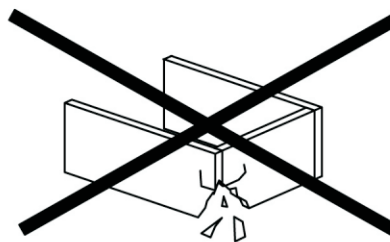
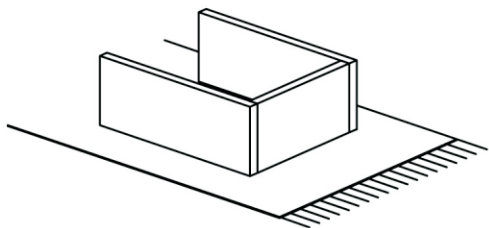
01/25



JYSK.com



- GB: IMPORTANT INFORMATION!**  
Please read the entire manual carefully before starting to assemble and/or using this product. Follow the manual thoroughly and keep it for further reference.
- DK: VIGTIG INFORMATION!**  
Læs hele manualen grundigt igennem før samling og/eller brug af dette produkt. Følg manualen nøje, og opbevar den til senere brug.
- DE: WICHTIGE INFORMATIONEN!**  
Bitte lesen Sie die gesamte Anleitung sorgfältig durch, bevor Sie mit der Montage und/oder Verwendung dieses Produkts beginnen. Befolgen Sie die Anleitung genau und bewahren Sie diese für den späteren Gebrauch auf.
- NO: VIKTIG INFORMASJON!**  
Les hele bruksanvisningen nøye før du begynner å montere og/eller bruke dette produktet. Følg bruksanvisningen nøye, og ta vare på den for fremtidig bruk.
- SE: VIKTIG INFORMATION!**  
Läs bruksanvisningen i sin helhet innan du börjar att montera och/eller använda produkten. Följ bruksanvisningen noggrant och spara den för framtida referens.
- FI: TÄRKEITÄ TIETOJA**  
Lue käyttöohjeet kokonaan ennen tämän tuotteen kokoamista ja/tai käyttöä. Noudata käyttöohjeita tarkasti ja säilytä ne myöhempää tarvetta varten.
- PL: WAŻNE INFORMACJE.**  
Przed użyciem produktu należy dokładnie zapoznać się ze wskazówkami bezpieczeństwa. Należy zapoznać się z instrukcją obsługi i zachować ją do użytku w przyszłości.
- CZ: DŮLEŽITÉ INFORMACE!**  
Před sestavením nebo použitím výrobku si pečlivě přečtěte celý návod. Dodržujte důsledně uvedené pokyny a návod uschovejte, aby byl k dispozici v případě potřeby.
- HU: FONTOS INFORMÁCIÓ**  
A termék összeszerelésének vagy használatának megkezdése előtt figyelmesen olvassa el a teljes útmutatót. Őrizze meg az útmutatót, és gondosan tartsa be a benne foglaltakat.
- NL: BELANGRIJKE INFORMATIE!**  
Lees de volledige handleiding zorgvuldig door voordat u dit product monteert en/of gebruikt. Volg de handleiding zorgvuldig en bewaar deze voor toekomstig gebruik.
- SK: DŮLEŽITÉ INFORMÁCIE!**  
Predtým ako začnete s montážou a/alebo používaním tohto produktu si pozorne prečítajte celý návod. Návod dôsledne dodržiavajte a ponechajte si ho pre použitie v budúcnosti.
- FR: INFORMATIONS IMPORTANTES**  
Veuillez lire attentivement l'ensemble du manuel avant de commencer à monter et/ou utiliser ce produit. Suivez rigoureusement le manuel et conservez-le pour toute consultation ultérieure.
- SI: POMEMBNE INFORMACIJE!**  
Pred montažo/uporabo izdelka pazorno preberite ta navodila za uporabo. Upošteвайте navodila in jih shranite, saj jih boste morda še potrebovali.
- HR: VAŽNE OBAVIJESTI!**  
Molimo Vas pažljivo pročitajte upute za uporabu prije sastavljanja i/ili korištenja ovog proizvoda. Strogo se pridržavajte uputa i sačuvajte ih za buduće potrebe.
- IT: INFORMAZIONI IMPORTANTI!**  
Si prega di leggere attentamente l'intero manuale prima di cominciare a montare e/o a utilizzare questo prodotto. Seguire rigorosamente le istruzioni di questo manuale e conservarlo per una successiva consultazione.
- ES: INFORMACIÓN IMPORTANTE**  
Leer con atención todo el manual antes de comenzar a ensamblar/usar este producto. Seguir a conciencia las instrucciones del manual y conservarlo para futuras consultas.
- BA: VAŽNE INFORMACIJE!**  
Prije sklapanja i/ili korištenja ovog proizvoda, pažljivo pročitajte cijeli priručnik. Pažljivo se pridržavajte uputstava u priručniku i sačuvajte ga za buduću upotrebu.
- RS: VAŽNE INFORMACIJE!**  
Pažljivo pročitajte kompletan priručnik pre nego što počnete da sklapate i/ili koristite ovaj proizvod. Detaljno sledite priručnik i sačuvajte ga za kasniju upotrebu.
- UA: ВАЖЛИВА ІНФОРМАЦІЯ.**  
Уважно прочитайте весь посібник, перш ніж збирати та/чи використовувати цей продукт. Виконайте всі інструкції цього посібника та збережіть його для подальшого використання.
- RO: INFORMAȚII IMPORTANTE**  
Citiți cu atenție întregul manual înainte de a începe să montați și/sau să utilizați acest produs. Urmați îndeaproape instrucțiunile din manual și păstrați-l pentru consultare ulterioară.
- BG: ВАЖНА ИНФОРМАЦИЯ!**  
Моля, прочетете цялото ръководство внимателно, преди да започнете да сглобявате и/или използвате този продукт. Следвайте стриктно ръководството и го пазете за бъдещи справки.
- GR: ΣΗΜΑΝΤΙΚΕΣ ΠΛΗΡΟΦΟΡΙΕΣ!**  
Διαβάστε προσεκτικά ολόκληρο το εγχειρίδιο πριν από τη συναρμολόγηση ή/και τη χρήση του προϊόντος. Ακολουθήστε προσεκτικά τις οδηγίες του εγχειριδίου και κρατήστε τις για μελλοντική αναφορά.
- PT: INFORMAÇÕES IMPORTANTES!**  
Queira ler este manual inteiro e com atenção antes de começar a montar e/ou usar este produto. Siga as instruções de forma cuidadosa e guarde-as para referência futura.
- RU: ВАЖНАЯ ИНФОРМАЦИЯ!**  
Внимательно и полностью прочитайте это руководство, прежде чем приступить к сборке или использованию этого изделия. Следуйте всем инструкциям этого руководства и сохраните его на будущее для справки.
- TR: ÖNEMLİ BİLGİLER!**  
Bu ürünün montajını yapmaya başlamadan ve/veya ürünü kullanmadan önce lütfen kılavuzun tamamını dikkatlice okuyun. Kılavuzu adım adım izleyin ve daha sonra başvurmak üzere saklayın.
- CN: 重要信息!**  
组装和/或使用本产品之前请通读该手册。请严格遵循手册说明,保留手册供日后参考。



**GB: WARNING TO AVOID SCRATCHES!**

*In order to avoid scratching this furniture should be assembled on a soft layer - could be a rug.*

**DK: ADVARSEL FOR AT FORHINDRE RIDSER!**

*For at forhindre ridser skal dette møbel samles på et blødt underlag, f.eks. et tæppe.*

**DE: HINWEIS ZUR VERMEIDUNG VON KRATZERN**

*Um Kratzer zu vermeiden, sollte dieses Möbelstück auf einer weichen Unterlage montiert werden (z. B. Teppich).*

**NO: ADVARSEL FOR Å UNNGÅ RIPER!**

*For å unngå riper må møbelet monteres på et mykt underlag, for eksempel et teppe.*

**SE: VARNING OM HUR DU UNDVIKER REPOR!**

*För att undvika repor ska denna möbel monteras på ett mjukt underlag, exempelvis en matta.*

**FI: VARO NAARMUJA!**

*Varo naarmuja ja kokoa tämä kaluste pehmeällä alustalla, esimerkiksi maton päällä.*

**PL: OSTRZEŻENIE WS. USZKODZEŃ**

*Aby uniknąć rys, ten mebel powinien być montowany, składany na miękkim podłożu, np. dywanie.*

**CZ: VAROVÁNÍ TÝKAJÍCÍ SE POŠKRÁBÁNÍ!**

*Aby nedošlo k poškrábání, sestavujte nábytek na měkkém podkladu – např. na koberci.*

**HU: KARCOLÁSOK MEGELŐZÉSE – FIGYELEM!**

*A karcolások megelőzése érdekében a bútort puha felületen, például szőnyegen kell összeszerelni.*

**NL: WAARSCHUWING OM KRASSEN TE VERMIJDEN!**

*Om te voorkomen dat dit meubel krassen vertoont, moet het gemonteerd worden op een zachte ondergrond - zoals een tapijt*

**SK: VÝSTRAHA TÝKAJÚCA SA PREDCHÁDZANIA ŠKRABANCOM!**

*Aby sa predišlo škrabancom, tento nábytok by sa mal montovať na mäkkom podklade, napríklad na koberci.*

**FR: AVERTISSEMENT POUR ÉVITER LES RAYURES**

*Afin d'éviter les rayures, ce meuble doit être monté sur une surface souple (un tapis, par exemple).*

**SI: KAKO PREPREČITI PRASKE!**

*Da bi se izognili praskam na pohištvu, pohištvu sestavite na mehki podlagi, npr. na preprogi*

**HR: UPOZORENJE O IZBJEGAVANJU OGREBOTINA!**

*Kako bi se izbjegle ogrebotine, ovaj proizvod potrebno je sastavljati na mekanoj površini - primjerice, na tepihu.*

**IT: AVVERTENZA PER EVITARE I GRAFFI!**

*Per evitare i graffi, si raccomanda di montare questo mobile su una superficie morbida (come ad es. un tappeto).*

**ES: ADVERTENCIA PARA EVITAR RAYADURAS**

*Para no rayar este mueble, es aconsejable ensamblarlo sobre una superficie suave (posiblemente una alfombra).*

**BA: UPOZORENJE ZA SPRJEČAVANJE NASTANKA OGREBOTINA!**

*Da bi se izbjegle ogrebotine na ovom namještaju, poželjno ga je sastaviti na mekoj podlozi - na primjer, tepihu.*

**RS: UPOZORENJE ZA IZBEGAVANJE OGREBOTINA!**

*Da biste izbegli ogrebotine, ovaj nameštaj treba da sastavljate na mekoj podlozi - može prostirka.*

**UA: ПОПЕРЕДЖЕННЯ ЩОДО ПОДРЯПИН.**

*Щоб уникнути подряпин, ці меблі слід збирати на м'якій поверхні, наприклад, на килимі.*

**RO: ATENȚIONARE PENTRU EVITAREA ZGĂRIERII!**

*Pentru evitarea zgârierii, această piesă de mobilier trebuie să fie montată pe o suprafață moale, de exemplu, pe un covor.*

**BG: ПРЕДУПРЕЖДЕНИЕ ЗА ИЗБЯГВАНЕ НА ДРАСКОТИНИ!**

*За да избегнете надраскване, тази мебел трябва да бъде сглобена на мека повърхност – например килим.*

**GR: ΠΡΟΕΙΔΟΠΟΙΗΣΗ ΓΙΑ ΤΗΝ ΑΠΟΦΥΓΗ ΓΡΑΤΣΟΥΝΙΣΜΩΝ!**

*Για την αποφυγή γρατσουνιών, το έπιπλο θα πρέπει να συναρμολογηθεί σε μαλακή επιφάνεια, όπως για παράδειγμα πάνω σε ένα χαλί.*

**PT: AVISO PARA EVITAR RISCOS**

*Para evitar riscos, este móvel deve ser montado numa superfície macia (por exemplo, tapete).*

**RU: ПРЕДУПРЕЖДЕНИЕ ОТНОСИТЕЛЬНО ЦАРАПИН!**

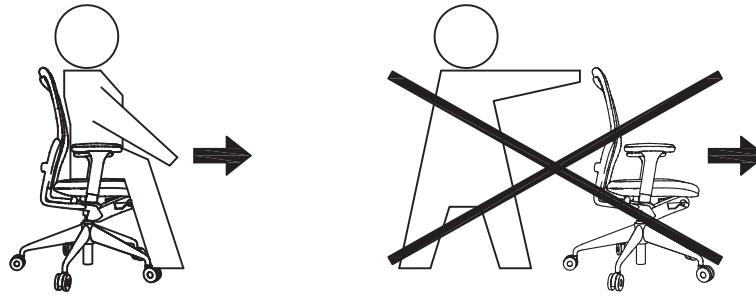
*Во избежание нанесения царапин, сборку этой мебели необходимо выполнять на мягкой поверхности, например на ковре.*

**TR: ÇİZİLMELERİ ÖNLEMENE YÖNELİK UYARI!**

*Bu mobilyanın çizilmesini engellemek için montajını halı gibi yumuşak bir yüzeyin üzerinde yapın.*

**CN: 防刮警告!**

*为了避免刮伤家具，应在地毯等软面上进行组装。*



**GB: WARNING FOR OFFICE CHAIRS!**

This office chair is tested for office use and tested for one person. Tested for 110 kg. Do not use the office chair unless all screws are fully tightened, check this every 3 months and re-tighten if necessary. Only trained personnel may replace or repair seat height adjustment components with energy accumulators. For safety reasons the castors are designed to lock automatically, when the office chair is not in use. The lock is released automatically when the seat is loaded.

The castors are suitable for any type of floors.

**DK: ADVARSEL VEDRØRENDE KONTORSTOLE!**

Denne kontorstol er testet til kontorbrug og er testet til 1 person. Testet for 110 kg. Anvend ikke kontorstolen, hvis ikke alle skrueer er strammet helt. Kontrollér dette hver tredje måned, og stram om nødvendigt skrueerne igen. Kun uddannet personale må udskifte eller reparere komponenter til indstilling af siddehøjde med energiakkumulatore. Af sikkerhedshensyn er hjulene konstrueret til at låse, når kontorstolen ikke er i brug. Låsene frigøres automatisk når stolen belastes.

Hjulene er velegnede til alle gulvtyper.

**DE: WARNUNG FÜR BÜROSTÜHLE!**

Dieser Bürostuhl ist für die Nutzung durch eine Person im Bürobereich getestet. Getestet für 110 kg. Benutzen Sie den Bürostuhl nur, wenn alle Schrauben fest angezogen sind, überprüfen Sie dies alle drei Monate und ziehen Sie sie gegebenenfalls nach. Der Austausch oder die Reparatur von Komponenten der Sitzhöhenverstellung mit Energiespeichern darf nur durch hierfür geschultes Personal erfolgen. Aus Sicherheitsgründen sind die Rollen so konstruiert, dass sie automatisch blockieren, wenn der Bürostuhl nicht benutzt wird. Die Sperre löst sich automatisch, sobald der Sitz belastet wird. Die Rollen sind für jede Art von Bodenbelag geeignet.

**NO: ADVARSEL FOR KONTORSTOLER!**

Denne kontorstolen er testet for kontorbruk og for 1 person. Testet for 110 kg. Kontorstolen må ikke brukes hvis ikke alle skrueene er strammet. Kontroller dette hver 3. måned, og etterstram ved behov. Komponentene for justering av setehøyde med energiakkumulatore skal kun skiftes eller repareres av kvalifisert personell. Av sikkerhetsrsaker er hjulene designet for å låses automatisk når kontorstolen ikke er i bruk. Låsene frigjøres automatisk når setet belastes. Hjulene er egnet for alle typer gulv.

**SE: VARNING GÅRAN DE KONTORSSTOLAR!**

Den här kontorsstolen är testad för användning på kontor för en person. Testad för 110 kg. Använd inte kontorsstolen om alla skruvar är helt åtdragna. Kontrollera detta var tredje månad och dra åt vid behov. Endast utbildad personal får byta ut eller reparera komponenter för höjjustering som innehåller energiackumulatore. Av säkerhetsskäl är hjulen utformade för att låsas automatiskt när kontorsstolen inte används. Låsarna frigörs automatiskt när sitsen belastas. Hjulen är lämpliga för alla slags golv.

**FI: KONTORITUOLEJA KOSKEVA VAROITUS**

Tämä kontoriutuoli on testattu konttorikäyttöön ja yhdelle henkilölle. Testattu 110 kg:lle. Kontoriutuolia ei saa käyttää, elleivät kaikki ruuvit ole kunnolla kiinni. Tarkista ruuvien kireys 3 kuukauden väliin ja kiristä tarvittaessa. Vain koulutettu henkilö saa vaihtaa tai korjata istuimen korkeuden säätöosia energiavaraajilla. Turvallisuussyistä pyörät on suunniteltu niin, että ne lukittuvat automaattisesti, kun konttorituolia ei käytetä. Kun istuin kuormitetaan, lukko vapautuu automaattisesti.

Pyörät sopivat kaiken tyyppisiin lattioihin.

**PL: OSTRZEŻENIE DOT. KRZESŁ BIUROWYCH!**

To krzesło biurowe zostało przetestowane pod kątem użytku biurowego i dla jednej osoby. Przetestowane obciążenie: 110 kg. Z krzesła korzystać dopiero po całkowitym dokręceniu śrub, ponadto sprawdzać je co 3 miesiące i w razie potrzeby dokręcać. Jedynie przeszkolony personel może wymieniać lub naprawiać elementy regulacji wysokości siedziska za pomocą akumulatorów. Z uwagi na bezpieczeństwo konstrukcja kół powoduje ich automatyczną blokadę w czasie, gdy krzesło biurowe jest nieużywane. Blokada zwalnia się automatycznie po obciążeniu siedziska.

Kółka nadają się do każdego typu podłogi.

**CZ: VAROVÁNÍ TĚ A JINÝCH SE KANCELÁŘSKÝCH ŽIDLÍ.**

Tato kancelářská židle je testována na použití v kanceláři a pro jednu osobu. Testováno na 110 kg. Kancelářskou židli nepoužívejte, pokud nejsou zcela dotaženy všechny šroubky. Šroubky kontrolujte každé 3 měsíce a při potřebě je dotáhněte. Komponenty nastavení výšky židle s akumulátorem mohou vyměňovat nebo opravovat pouze vyškolení pracovníci. Z bezpečnostních důvodů jsou kolečka navržena tak, aby se automaticky zamykala, pokud se kancelářská židle nepoužívá. Zámek se uvolní automaticky v okamžiku zatížení sedáku.

Kolečka jsou vhodná na všechny typy podlah.

**HU: IRODASZ KÉL KAPCSOLATOS FIGYELMEZTETÉS**

Ezt az irodaszék egy személynél való használatra vizsgálták be. A vizsgálati terhelés 110 kg volt. Csak egy használója az irodaszéknek, ha minden csavar teljesen meg van húzva; ezt 3 havonta ellenőrizze, szükség esetén meg kell húzni. Az energiát tároló mágasság-szabályozókomponenseket csak képzett személyzet cserélheti vagy javíthatja. Biztonsági okokból a birtokgörgők automatikusan zárnak, ha az irodaszék nincs használatban. A zárk használat esetén a zárak automatikusan kioldanak.

A görgők bármilyen típusú padlón használhatóak.

**NL: WAARSCHUWING VOOR BUREAUSTOLEN!**

Deze bureaustoel is getest voor kantoorgebruik en is geschikt voor 1 persoon. Getest voor 110 kg. Gebruik de stoel enkel als alle schroeven volledig vastgeschroefd zijn. Controleer dit om de drie maanden en schroef opnieuw vast indien nodig. Alleen getraind personeel mag aanpassingscomponenten voor de zithoogte met elektrische batterijen vervangen of repareren. De zwenkwielen zijn om veiligheidsredenen ontworpen om automatisch te vergrendelen wanneer de bureaustoel niet in gebruik is. De vergrendeling wordt automatisch opgeheven wanneer de stoel wordt belast. De zwenkwielen zijn geschikt voor alle soorten vloeren.

**SK: VŠTRAHA PRE KANCELÁRSKE KRESLO**

Toto kancelárske kreslo je testované na použitie v kancelárii jednou osobou. Testované na hmotnosť 110 kg. Kancelárske kreslo nepoužívajte, ak nie sú všetky skrutky úplne dotiahnuté. Dotiahnutie kontrolujte každé 3 mesiace a v prípade potreby skrutky dotiahnite. Komponenty na nastavenie výšky sedadla s elektrickými akumulátormi môže vymieňať a opravovať len vyškolený personál. Koleska sú z bezpečnostných dôvodov navrhnuté tak, aby sa automaticky uzamykali, keď sa kancelárske kreslo nepoužíva. Zámok sa automaticky uvoľní, keď sa zatlačí sedadlo.

Koleska sú vhodné na každý typ podlahy.

**FR: AVERTISSEMENT POUR LES SIÈGES DE BUREAU !**

Ce siège de bureau a été testé pour un usage en bureau et par une seule personne. Testé pour un poids de 110 kilos. N'utilisez le siège qu'une fois que toutes les vis ont été bien serrées. Vérifiez les tous les 3 mois et resserez-les si nécessaire. Le remplacement ou la réparation des éléments de réglage de la hauteur du siège avec accumulateurs d'énergie doit être réalisé par une personne qualifiée.

Par mesure de sécurité, les roulettes se bloquent automatiquement quand le siège n'est pas utilisé. Le verrouillage se débloque automatiquement lorsque le fauteuil est chargé.

Les roulettes conviennent à tout type de sol.

**SI: OPOZORILLO ZA PISARNIŠKE STOLE!**

Ta pisarniška stol je preskušana za pisarniško uporabo za eno osebo. Preskušano za 110 kg. Pisarniškega stola ne uporabljajte, če vsi vijaki niso tesno priviti. Vijake preverjajte vsake 3 mesece in jih po potrebi ponovno privijte. Sestavne dele za prilagoditev višine sedeža z akumulatorji energije lahko zamenjate ali popravite samo usposobljeno osebje. Iz varnostnih razlogov se kolesca samodejno zaklenejo, ko pisarniški stol ni v uporabi. Zaklep se sprosti samodejno, ko je sedež obtežen. Kolesca so primerna za vse vrste talne površine.

**HR: UPOZORENJE O UREDSKIM STOLICAMA!**

Ova uredska stolica testirana je za uredsku uporabo i testirana je za jednu osobu. Testirana je za težinu od 110 kg. Ne upotrebljavajte uredsku stolicu ako svi vijci nisu čvrsto pritegnuti, provjerite vijke svaka 3 mjeseca te ih po potrebi ponovno pritegnite. Samo obučeno osoblje smije mijenjati ili popravljati komponente za podešavanje visine sjedala s kočnim cilindrima. Iz sigurnosnih razloga kotačići se automatski zaključavaju kada se uredska stolica ne upotrebljava. Blokada se automatski otpušta kada se sjedalo optereti. Kotačići su prikladni za bilo koju vrstu podova.

**IT: AVVERTENZA PER SEDIE DA UFFICIO!**

Questa sedia da ufficio testata per l'uso in ufficio e per una persona. Testata per 110 kg. Non utilizzare la sedia da ufficio se tutte le viti non sono completamente serrate, effettuare un controllo ogni 3 mesi e, se necessario, serrare nuovamente. I componenti di regolazione dell'altezza della seduta con accumulatori di energia possono essere sostituiti o riparati solo da personale qualificato. Per motivi di sicurezza, le rotelle sono progettate per bloccarsi automaticamente quando la sedia da ufficio non è in uso. Il blocco viene rilasciato automaticamente quando si rileva un carico sulla seduta. Le rotelle sono idonee per qualsiasi tipo di pavimento.

**ES: ?ADVERTENCIA PARA SILLAS DE OFICINA!**

Esta silla de oficina se ha probado para su uso en oficina y para una persona. Probada para 110 kg. No utilice la silla de oficina a menos que todos los tornillos est?n totalmente apretados. Compruebe los tornillos cada 3 meses y vuelva a apretarlos si fuera necesario. Solo el personal debidamente formado puede sustituir o reparar los componentes del sistema de ajuste de altura de la silla con acumuladores de energ?a. Por motivos de seguridad, las ruedas est?n dise?adas para bloquearse autom?ticamente cuando la silla de oficina no se est? utilizando. El bloqueo se libera autom?ticamente cuando hay una carga sobre la silla. Las ruedas son adecuadas para cualquier tipo de suelo.

**BA: UPOZORENJE ZA KANCELARIJSKE STOLICE!**

Ova kancelarijska stolica je testirana za korišćenje u kancelariji i za korišćenje od strane jedne osobe. Testirano za 110 kg. Ne koristite kancelarijsku stolicu ako nisu pritegnuti svi vijci, provjerite vr?ite svaka 3 mjeseca i po potrebi pritegnite vijke. Samo obučeno osoblje smije mijenjati ili popravljati komponente za podešavanje visine stolice koje imaju akumulatorne energije. Iz sigurnosnih razloga, točkici su dizajnirani da se automatski zaključavaju kada kancelarijska stolica nije u upotrebi. Brava se automatski otpušta kada se sjedište utovari.

**RS: UPOZORENJE VEZANO ZA KANCELARIJSKE STOLICE!**

Ova kancelarijska stolica je testirana za kancelarijsku upotrebu i za jednu osobu. Testirano na 110 kg. Nemojte koristiti kancelarijsku stolicu ako svi ?kafaovi nisu potpuno pritegnuti, ovo proveravajte svaka 3 meseca i po potrebi ih ponovo pritegnite. Samo obučeno osoblje može da zameni ili popravi komponente za podešavanje visine sedišta sa akumulatorima energije. Iz bezbednosnih razloga, točkici su dizajnirani tako da se automatski blokiraju kada se kancelarijska stolica ne koristi. Blokada se automatski otpušta kada se sedište optereti.

Točkici su pogodni za bilo koji tip poda.

**UA: ПОПЕРЕДЖЕННЯ ЩОДО ВИКОРИСТАННЯ ОФІСНИХ КРИСЕЛ.**

Це офісне крісло призначено для використання в офісах і тільки однією особою. Максимальне навантаження 110 кг. Не використовуйте офісне крісло, доки всі гвинти не будуть повністю затягнуті. Перевіряйте гвинти кожні 3 місяці та в разі потреби підтягуйте їх. Заміну чи ремонт компонентів механізму регулювання висоти сидіння з енергоакумулятори повинен виконувати тільки кваліфікований фахівець. З міркувань безпеки конструкція коліщат передбачає їх автоматичне блокування, якщо офісне крісло не використовується. Блокування автоматично знімається, коли на кріслі хтось сидить.

Коліщата підходять для будь-якого типу підлог.

**RO: ATENȚIONARE PRIVIND SCAUNUL DE BIROU!**

Acest scaun de birou este testat pentru a fi utilizat la birou și de către o singură persoană. Testat pentru 110 kg. Nu utilizați scaunul de birou decât dacă toate șuruburile sunt complet strânse. Verificați-le o dată la 3 luni și strângeți-le din nou, dacă este necesar. Numai personalul calificat poate înlocui sau repara componentele de reglare a înălțimii scaunului cu acumulatori de energie. Din motive de siguranță, roțile sunt proiectate să se blocheze automat atunci când scaunul de birou nu este folosit. Blocajul este eliberat automat când scaunul este încărcat.

Rotilele sunt adecvate pentru orice tip de pardoseală.

**BG: ПРЕДУПРЕЖДЕНИЕ ЗА ОФИСНИ СТОЛОВЕ!**

Този офисен стол е предназначен за употреба от един човек. Испитан за тегло 110 кг. Използвайте офисния стол, само ако всички винтове са затегнати докрай. Проверявайте това на всеки 3 месеца и ги дозатягайте, ако е необходимо. Само обучен персонал може да подменя или ремонтира компонентите за регулиране височината на седалката с енергийни акумулатори. От съображения за безопасност колелата се заключават автоматично, когато офисният стол не се ползва. Колелата се отключват автоматично, когато се седне върху седалката.

Колелата са подходящи за всякакъв тип подови повърхности.

**GR: ΠΡΟΕΙΔΟΠΟΙΗΣΗ ΓΙΑ ΤΙΣ ΚΑΡΕΚΛΕΣ ΓΡΑΦΕΙΟΥ!**

Αυτή η καρέκλα γραφείου έχει δοκιμαστεί για χρήση σε γραφείο και από ένα άτομο. Δοκιμασμένη για 110 κιλά. Μην χρησιμοποιείτε την καρέκλα γραφείου, εάν δεν είναι όλες οι βίδες πλήρως σφιγμένες. Ελέγχετε κάθε 3 μήνες και βιδώνετε τις ξανά εάν είναι απαραίτητο. Η αντικατάσταση ή η επισκευή των στοιχείων ρύθμισης ύψους της καρέκλας με συσσωρευτές ενέργειας μπορεί να πραγματοποιείται μόνο από ειδικευμένο προσωπικό. Για λόγους ασφαλείας, οι τροχοί είναι σχεδιασμένα να κλειδώνουν αυτόματα όταν η καρέκλα γραφείου δεν χρησιμοποιείται. Η κλειδαριά απελευθερώνεται αυτόματα όταν τοποθετείται φορτίο στο κάθισμα. Οι τροχοί είναι κατάλληλοι για κάθε τύπο δαπέδου.

**PT: AVISO PARA CADEIRAS DE ESCRIT?R IO!**

Esta cadeira de escrit?rio foi testada para utiliza??o em escrit?rio e por uma pessoa. Testada para 110 kg. N?o utilize a cadeira de escrit?rio se os parafusos n?o estiverem totalmente apertados, e verifique essa situa??o a cada 3 meses, reapertando os parafusos, se necess?rio. A substitui??o ou repara??o dos componentes de ajuste da altura dos assentos com acumuladores de energia, devem ser efetuadas apenas por pessoal qualificado.

Por motivos de seguran?a, os rod?zioss?o concebidos de forma a bloquearem automaticamente quando a cadeira de escrit?rio n?o est? em uso. O desbloqueio ocorre automaticamente quando o assento ? carregado.

Os rod?zioss?o adequados a qualquer tipo de piso.

**RU: ПРЕДУПРЕЖДЕНИЕ ДЛЯ ОФИСНЫХ КРЕСЕЛ!**

Это офисное кресло прошло проверку на пригодность для использования в офисе и рассчитано на одного человека. Максимально допустимый вес ? 110 кг.

Каждые 3 месяца необходимо проверять затяжку винтов и подтягивать их в случае необходимости; не используйте офисное кресло с ослабленными винтами.

К замене и ремонту деталей для регулировки сиденья по высоте с использованием электрических аккумуляторов допускается только квалифицированный персонал.

В целях безопасности колесики автоматически блокируются, когда офисное кресло не используется. При нагрузке на сиденье блокировка автоматически снимается.

Колесики подходят для всех типов напольного покрытия.

**TR: OFİS SANDALYELERİNE Y?NEL İK UYARI!**

Bu ofis koltuđu ofis kullanımı için test edilmiř ve bir kiři i?in test edilmiřtir. 110 kg için test edilmiřtir. T?m vidalar tamamen skımda ğ s?rece ofis koltuđunu kullanmayın, b unu 3 ayda bir kontrol edin ve gerekirse tekrar skın. Sadece eđitilmiř personel koltuk y?ksekliđi ayarlamak par?alarm enerji ak?m? iat?rleri ile deđiřtirebilir veya onarabilir. G?venlik nedeniyle tekerlekler, ofis koltuđu kullanılmad ğnda otomatik olarak ki litlenecek řekilde tasarlanm řtır. Koltuđu y?k geldiđinde kilit otomatik olarak a? r.

Tekerlekler her t?ri? zemin i?in uygundur.

**CN: 办公椅警告信息!**

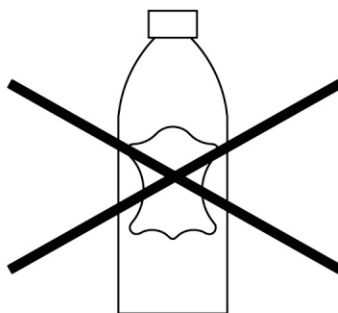
该款办公椅经过测试可在办公室使用，只能坐一人。测试重量 110 kg。

办公椅的所有螺丝拧紧后，才能开始使用。每 3 个月检查一次螺丝的松紧情况，必要时重新拧紧螺丝。

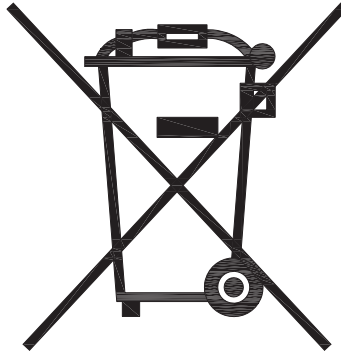
只有经过培训的人员才能用蓄能器维修或更换座椅的高度调节组件。

出于安全考虑，办公椅不使用时，脚轮会自动锁定。有人坐上椅座后，脚轮会自动解锁。

脚轮适合各种不同材质的地面。



- GB: MATERIALS MADE OF PU/BONDED LEATHER!**  
Products covered in PU/Bonded leather, must not be treated with leather care products, since they will destroy the PU/Bonded leather.
- DK: MATERIALE FREMSTILLET AF PU-LÆDER/BONDED LÆDER!**  
Produkter trukket med PU-læder/bonded læder må ikke behandles med produkter til læderpleje, da dette ødelægger PU-læder/bonded læder.
- DE: MATERIALIEN AUS PU-LEDER/LEDERFASERSTOFF**  
Mit PU/Lederfaserstoff bezogene Produkte dürfen nicht mit Lederpflegemitteln behandelt werden, da diese das PU-Leder bzw. den Lederfaserstoff beschädigen.
- NO: MATERIALE I PU/KUNSTSKINN!**  
Produkter som er trukket med PU/kunstsinn må ikke behandles med skinnpleieprodukter. Dette ødelegger PU/kunstsinnmaterialet.
- SE: MATERIAL AV PU/BUNDET LÄDER!**  
Produkter med en yta av PU/bundet läder ska inte behandlas med produkter för lädervård, eftersom sådana förstör materialet.
- FI: POLYURETAANILLA JA LIIMATULLA NAHALLA PÄÄLLYSTETYT TUOTTEET!**  
Jos tuotteessa on päällyks polyuretaanista tai liimatusta nahasta, sitä ei saa käsitellä nahanhoidoaineilla, sillä se tuhoaa pinnon.
- PL: MATERIAŁY ZE SZTUCZNEJ SKÓRY**  
Produktów pokrytych sztuczną skórą nie wolno konserwować produktami przeznaczonymi do prawdziwej skóry, ponieważ może to uszkodzić ich powierzchnię.
- CZ: MATERIÁLY VYROBENÉ Z PU/KOŽENKY!**  
Výrobky potažené PU/koženkou nesmí být ošetrovány pomocí produktů určených k ošetření kůže, protože by mohly PU/koženku poničit.
- HU: ANYAGOK – PU/REKONSTRUÁLT BŐR!**  
A PU/rekonstruált bőr fedésű anyagokat tilos bőrápoló szerrel kezelni, mert az tönkreteszi őket.
- NL: MATERIAAL VERVAARDIGD UIT POLYURETHAAN/GEBONDEN LEDER!**  
Producten bedekt met polyurethaan/gebonden leder mogen niet behandeld worden met onderhoudsproducten voor lederwaren aangezien deze producten het polyurethaan/gebonden leder kunnen kapotmaken.
- SK: MATERIÁLY VYROBENÉ Z PU/KOŽENKY!**  
Produkty pokryté PU/koženkou sa nesmú ošetrovať produktmi na ošetrovanie kože, pretože tie PU/koženku zničia.
- FR: MATÉRIAUX COMPOSÉS DE PU/CAIR RECONSTITUÉ**  
Les produits recouverts de PU/cuir reconstitué ne doivent pas être traités à l'aide de produits d'entretien du cuir, car ces derniers endommageraient le PU/cuir reconstitué.
- SI: IZDELKI IZ PU/UMETNEGA USNJA!**  
Izdelkov, ki so prekriti s PU/umetnim usnjem, ne smete vzdrževati z izdelki za nego usnja, ker bodo ti uničili PU/umetno usnje.
- HR: MATERIJALI NAPRAVLJENI OD PU/PRERAĐENE KOŽE!**  
Materijali rađeni od PU/prerađene kože ne smiju se tretirati proizvodima za njegu kože jer će ih to uništiti.
- IT: MATERIALI IN PU/PELLE RIGENERATA O BONDED LEATHER!**  
I prodotti con rivestimenti in PU/pelle rigenerata o bonded leather, non devono essere trattati con prodotti per la cura e la manutenzione dei pellami, perché questi danneggerebbero il PU/la pelle rigenerata o bonded leather.
- ES: MATERIALES FABRICADOS EN PU/CUERO REGENERADO**  
Los productos recubiertos con PU/cuero regenerado no deben ser tratados con productos para el cuidado del cuero, ya que éstos podrían dañar el material.
- BA: MATERIJALI OD POLIURETANA/VJEŠTAČKE KOŽE!**  
Za proizvode sa površinskim slojem od poliuretana/vještačke kože ne smiju se koristiti sredstva za zaštitu kože jer ista uništavaju poliuretan/vještačku kožu.
- RS: MATERIJALI NAPRAVLJENI OD PU/VEŠTAČKE KOŽE!**  
Proizvodi obloženi PU/veštačkom kožom ne smeju da se održavaju proizvodima za održavanje kože, pošto bi uništili PU/veštačku kožu.
- UA: МАТЕРІАЛИ З ПОЛІУРЕТАНУ/ПОВТОРНО ПЕРЕРОБЛЕНОЇ ШКІРИ**  
Продукти, покриття яких виготовлено з поліуретану або повторно переробленої шкіри, не треба обробляти засобами для догляду за продуктами зі шкіри, оскільки вони можуть пошкодити таке покриття.
- RO: MATERIALE REALIZATE DIN POLYURETAN/PIELE LIPITA!**  
Produsele acoperite cu polyuretan nu trebuie tratate cu produse pentru îngrijirea pielii, deoarece acestea distrug polyuretanul/pielea lipita.
- BG: МАТЕРІАЛИ, НАПРАВЕНИ ОТ ПОЛИУРЕТАН/РЕЦИКЛИРАНА КОЖА!**  
Продуктите, покрити с PU/рециклирана кожа, не бива да бъдат третирани с продукти за грижа за кожата изделия, тъй като те ще разрушат PU/рециклираната кожа.
- GR: ΥΛΙΚΑ ΑΠΟ ΣΥΝΘΕΤΙΚΟ ΔΕΡΜΑ/ΔΕΡΜΑ PU!**  
Στα προϊόντα από συνθετικό δέρμα/δέρμα PU δεν πρέπει να χρησιμοποιούνται προϊόντα φροντίδας για δερμάτινα είδη επειδή θα καταστραφεί το συνθετικό δέρμα ή το δέρμα PU.
- PT: MATERIAIS DE COURO DE PU/ FIBRA DE COURO**  
Os produtos com forro de couro de PU/fibra de couro não devem ser tratados com produtos para conservação de couro, uma vez que estes danificam os mesmos.
- RU: МАТЕРІАЛЫ ИЗ ПОЛИУРЕТАНА/ИСКУССТВЕННОЙ КОЖИ!**  
Изделия с покрытием из полиуретана или искусственной кожи нельзя чистить средствами для ухода за натуральной кожей, они испортят покрытие.
- TR: POLİÜRETAN (PU)/SUNİ DERİDEN YAPILAN MALZEMELER!**  
PU/Suni deride tahrifatı nedeniyle olabileceğinden, PU/Suni deriyle kaplı ürünlerin temizleme ve bakımı normal deri bakım ürünleriyle yapılmamalıdır.
- CN: PU/再生皮材料!**  
覆有 PU/再生皮的产品，不得使用皮具护理产品，否则会破坏 PU/再生皮。



- GB:** **Disposal of waste equipment by users in private households in the European Union.**  
This symbol indicates that this product including batteries must not be disposed of with your other household waste. Batteries, electrical and electronic equipment contain substances which may cause damage to human health and environment if not recycled correctly. It is your responsibility to hand over to a designated collection point for recycling of waste batteries, electrical and electronic equipment. When handing over for correct recycling you help to prevent these products straining nature and environment unnecessarily and to protect human health. For more information regarding correct disposal, please contact your local city office, your household waste disposal service or the store where you purchased this product.
- DK:** **Bortskaffelse af elektrisk og elektronisk affald for brugere i private husholdninger i EU.**  
Elektrisk og elektronisk udstyr samt medfølgende batterier indeholder materialer, komponenter og stoffer, der kan være skadelige for menneskers sundhed og for miljøet, hvis affaldet ikke håndteres korrekt. Elektrisk og elektronisk udstyr og batterier er mærket med den overkrydsede skraldespand. Den symboliserer, at elektrisk og elektronisk udstyr og batterier ikke må bortskaffes sammen med usorteret husholdningsaffald, men skal indsamles særskilt. Som slutbruger er det vigtigt, at du afleverer dine udgjente batterier til de ordninger, der er etablerede. På denne måde er du med til at sikre, at batterierne genanvendes i overensstemmelse med lovgivningen og ikke unødigt belaster miljøet. Alle kommuner har etableret indsamlingsordninger, hvor kasseret elektrisk og elektronisk udstyr samt bærbare batterier gratis kan afleveres af borgerne på genbrugsstationer og andre indsamlingssteder eller bliver afhentet direkte fra husholdningerne. Nærmere information kan fås hos kommunens tekniske forvaltning.
- DE:** **Entsorgung von Elektrogeräten durch Benutzer in privaten Haushalten in der EU.**  
Dieses Symbol gibt an, dass dieses Produkt einschließlich Batterien nicht zusammen mit dem übrigen Restmüll entsorgt werden darf. Batterien, Elektro- und Elektronikgeräte enthalten Substanzen, die bei nicht fachgerechter Entsorgung die menschliche Gesundheit und die Umwelt gefährden können. Die Abgabe bei einer ausgewiesenen Recycling-Sammelstelle für Batterien, Elektro- und Elektronikgeräte obliegt Ihrer Verantwortung. Durch die Abgabe zum umweltgerechten Recycling verhindern Sie, dass diese Produkte Natur und Umwelt unnötig belasten, und tragen Sie zum Schutz der menschlichen Gesundheit bei. Für weitere Informationen zur korrekten Entsorgung wenden Sie sich bitte an Ihre örtlichen Behörden, das zuständige Entsorgungsunternehmen oder an das Geschäft, in dem Sie dieses Produkt erworben haben.
- NO:** **Kassering av utstyr fra private husholdninger i EU.**  
Dette symbolet angir at produktet inkluderer batteriene ikke skal kastes sammen med husholdningsavfall. Batterier og elektrisk og elektronisk utstyr inneholder stoffer som kan forårsake helse- og miljøskader hvis de ikke resirkuleres på riktig måte. Det er ditt ansvar å levere produktene til et innsamlingssted for resirkulering av brukte batterier og elektrisk og elektronisk utstyr. Ved å levere utstyret til resirkulering bidrar du til å hindre at disse produktene legger unødig belastning på natur og miljø, samt til å beskytte menneskers helse. Kontakt lokale myndigheter, renovasjonsselskapet eller butikken der du kjøpte produktet hvis du ønsker mer informasjon om riktig kassering.
- SE:** **Hur användare i privathushåll inom EU kasserar utrustning på korrekt sätt.**  
Denna symbol talar om att produkten, inklusive batterier, inte får kasseras tillsammans med vanligt hushållsavfall. Batterier samt elektrisk och elektronisk utrustning innehåller ämnen som kan vara skadliga för hälsa och miljö om de inte återvinns på korrekt sätt. Det är du som ansvarar för att överlämna batterier samt elektrisk och elektronisk utrustning till lämplig återvinningsplats. När du kasserar produkten så att den kan återvinnas på rätt sätt hjälper du till att förhindra att den påverkar natur och miljö negativt och du bidrar till att skydda människors hälsa. Du kan få mer information om korrekt avfallshantering genom att kontakta kommunen, återvinningscentralen eller den butik där du köpte produkten.
- FI:** **Kotitalouksien laiteromun hävittäminen EU-alueella.**  
Paristot ja elektroniikka- ja sähkölaitteet sisältävät aineosia, jotka voivat olla vahingollisia ihmisten terveydelle tai ympäristölle, jos niitä ei kierrätetä oikein. Sinun vastuullasi on toimittaa käytetyt paristot ja elektroniikka- ja sähkölaitteet niille tarkoitettuun keräyspisteeseen kierrätystä varten. Huolehtimalla oikeasta kierrätyksestä estät osaltasi luonnon ja ympäristön tarpeettoman rasittamisen ja autat suojelemaan ihmisten terveyttä. Lisätietoja oikeasta hävittämisestä saat jätehuolto-yhtiöiltä, kunnallisesta kierrätyspalvelusta tai myymälästä, josta ostit tämän tuotteen.
- PL:** **Pozbywanie się zużytego sprzętu w gospodarstwach domowych w Unii Europejskiej.**  
Ten symbol oznacza, że tego produktu, w tym baterii, nie wolno wyrzucać razem z innymi odpadami z gospodarstwa domowego. Baterie oraz sprzęt elektryczny i elektroniczny zawierają substancje, które w przypadku niewłaściwego recyklingu mogą być groźne dla ludzkiego zdrowia i środowiska. Za dostarczenie zużytych baterii oraz zużytego sprzętu elektrycznego i elektronicznego do właściwego punktu zbiórki odpowiada użytkownik. Postępując z produktami w odpowiedni sposób, pomaga się chronić ludzkie zdrowie i zapobiegać zbędnemu zanieczyszczeniu środowiska. Aby uzyskać więcej informacji na temat prawidłowej utylizacji, należy skontaktować się z urzędem miasta, firmą zajmującą się wywozem śmieci lub sklepem, w którym produkt został zakupiony.
- CZ:** **Likvidace zařízení po ukončení jejich používání uživateli v soukromých domácnostech v zemích Evropské Unie.**  
Symbol udává, že tento výrobek, včetně baterií, nesmí být likvidován společně s ostatním domovním odpadem. Baterie, elektrické a elektronické součásti obsahují látky, které mohou při nesprávné recyklaci poškodit lidské zdraví a životní prostředí. Je vaší zodpovědností baterie, elektrické a elektronické součásti zlikvidovat prostřednictvím specializovaného sběrného místa. Tím, že tyto výrobky předáte k řádné likvidaci, zabráníte nadbytečnému poškození přírody a životního prostředí a pomůžete chránit lidské zdraví. Další informace týkající se správné likvidace získáte u příslušného odboru na městském úřadu, od společnosti zabývající se likvidací domovního odpadu nebo v obchodě, kde jste tento výrobek zakoupili.
- HU:** **Magáncélokra használt berendezések hulladékának kezelése az Európai Unióban.**  
Ez az ábra azt jelenti, hogy a termék – az elemét vagy akkumulátorát is beleértve – nem kezelhető háztartási hulladékként. Az elemek, akkumulátorok, elektromos és elektronikus berendezések olyan anyagokat tartalmaznak, amelyek helyes újrahasznosítás hiányában kárt tehetnek az emberi egészségre és a környezetre. Az Ön felelőssége, hogy leadja őket az elemek, akkumulátorok, elektromos és elektronikus berendezések hulladékának újrahasznosítására létesített gyűjtőhelyen. Így megelőzi, hogy ezek a termékek elkerülhető kárt tegyenek a természetben, a környezetben, és védi az emberi egészséget. A hulladékkezelés megfelelő módjáról érdeklődjön a helyi önkormányzatnál, a háztartási hulladék elszállítását végző szolgáltatónál vagy a szakkereskedőnél, ahol a terméket vásárolta.
- NL:** **Afvoer van afgedankte elektrische en elektronische apparaten uit particuliere huishoudens in de Europese Unie.**  
Batterijen en elektrische en elektronische apparaten bevatten stoffen die schadelijk voor de menselijke gezondheid en het milieu kunnen zijn als ze niet op de juiste manier worden gerecycled. Het is uw verantwoordelijkheid om ze bij een aangewezen inzamelpunt voor het recyclen van batterijen en elektrische en elektronische apparaten te brengen. Door dit product op de juiste wijze af te voeren, helpt u voorkomen dat deze producten de natuur en het milieu onnodig belasten en de menselijke gezondheid schaden. Neem voor meer informatie over een correcte afvoer contact op met uw gemeente, het afvalverwerkingsbedrijf of de winkel waar u dit product hebt gekocht.
- SK:** **Likvidácia odpadu používateľmi v súkromných domácnostiach v Európskej únii.**  
Tento symbol znamená, že tento produkt vrátane batérií nesmiete likvidovať spolu s ostatným domovým odpadom. Baterie, elektrické a elektronické súčasti obsahujú látky, ktoré môžu byť v prípade nesprávnej recyklácie škodlivé pre ľudské zdravie a životné prostredie. Nesiete zodpovednosť za to, že batérie, elektrické a elektronické súčasti budú odovzdané na určenom zbernom mieste pre recykláciu. Ich odovzdaním na správnom recyklačnom mieste pomáhať zabraňovať tomu, aby tieto produkty zbytočne zaťažovali prírodu a životné prostredie a chránite ľudské zdravie. Pre viac informácií o správnej likvidácii kontaktujte váš miestny mestský úrad, komunálne služby alebo obchod, v ktorom ste tento produkt zakúpili.
- FR:** **Élimination des appareils mis au rebut par les ménages dans l'Union européenne.**  
Ce symbole signifie que ce produit, y compris les piles, ne peut pas être jeté avec vos autres déchets ménagers. Les piles, de même que les équipements électriques et électroniques, contiennent des substances pouvant être nocives pour la santé et l'environnement s'ils ne sont pas recyclés correctement. Il est de votre responsabilité de les déposer à un point de collecte prévu pour le recyclage des piles et des équipements électriques/électroniques. En agissant de la sorte, vous aidez à empêcher que ces produits ne portent atteinte inutilement à la nature et à l'environnement et vous protégez la santé publique. Pour plus d'informations en matière d'élimination des déchets, veuillez contacter votre administration locale, votre service de gestion des déchets ménagers ou le magasin dans lequel vous avez acheté ce produit.
- SI:** **Odlaganje odpadne opreme iz zasebnih gospodinjstev v EU.**  
Ta simbol pomeni, da se izdelka in baterij ne sme odlagati med gospodinjске odpadke. Baterije in električna ter elektronska oprema vsebujejo snovi, ki so lahko ob nepravilnem recikliranju škodljive zdravju ljudi in okolju. Vi ste odgovorni, da baterije in električno ter elektronsko opremo odložite na to namenjeno zbirno točko za recikliranje. S pravilnim odlaganjem za recikliranje pomagata preprečiti nepotrebno škodovanje naravi in okolju ter varovati zdravje ljudi. Za dodatne informacije o pravilnem odlaganju se obrnite na lokalno občino, komunalno podjetje ali trgovino, kjer ste kupili ta izdelek.

- HR:** **Odlaganje otpadne opreme koju provode korisnici u privatnim kućanstvima u Europskoj Uniji.**  
Ovaj simbol označava da se ovaj proizvod uključujući baterije ne smije odlagati zajedno s drugim otpadom iz kućanstva. Baterije, električna i elektronička oprema sadržavaju tvari koje mogu biti štetne za ljudsko zdravlje i okoliš ako se ne recikliraju na odgovarajući način. Dužni ste odnijeti baterije, električnu i elektroničku opremu na recikliranje na odgovarajuće odlagalište. Odlaganjem ovih proizvoda radi reciklaže pomažete u sprječavanju štete koju oni mogu nanijeti prirodi i okolišu, kao i ljudskom zdravlju. Za više informacija o pravilnom odlaganju obratite se lokalnom gradskom uredu, službi za odlaganje otpada iz kućanstva ili trgovini u kojoj ste kupili ovaj proizvod.
- IT:** **Smaltimento dei rifiuti da parte dei privati all'interno dell'Unione europea.**  
Questo simbolo indica che questo prodotto, comprese le batterie, non deve essere smaltito insieme agli altri rifiuti domestici. Le batterie e le apparecchiature elettriche ed elettroniche contengono sostanze che possono causare danni alla salute umana e all'ambiente se non riciclate correttamente. È responsabilità dell'utente consegnare a un punto di raccolta designato per il riciclaggio le batterie esauste e le apparecchiature elettriche ed elettroniche. Quando si ricicla correttamente, si aiuta a prevenire che questi prodotti possano danneggiare inutilmente la natura e l'ambiente e si aiuta a tutelare la salute umana. Per ulteriori informazioni su un corretto smaltimento, contattare l'ufficio comunale locale, il servizio di smaltimento dei rifiuti domestici o il negozio in cui è stato acquistato questo prodotto.
- ES:** **Eliminación de aparatos utilizados por usuarios particulares en la Unión Europea.**  
Este símbolo indica que este producto, pilas incluidas, no debe desecharse junto con el resto de residuos domésticos. Las pilas y los aparatos eléctricos y electrónicos contienen sustancias que pueden ser nocivas para el medioambiente y la salud de las personas si no se reciclan adecuadamente. El usuario tiene la responsabilidad de entregar estos productos a un punto de recogida designado para el reciclaje de pilas usadas y aparatos eléctricos y electrónicos. Mediante la entrega para su correcto reciclaje, se evita que estos productos puedan dañar la naturaleza y el medioambiente de forma innecesaria, además de contribuir a proteger la salud de las personas. Si desea obtener más información acerca del modo adecuado de desechar estos productos, póngase en contacto con el ayuntamiento, el servicio de recogida de basuras o la tienda en la que compró el producto.
- BA:** **Odlaganje otpadnih materija od strane korisnika u privatnim domaćinstvima u Evropskoj uniji.**  
Ovaj simbol označava da se proizvod, uključujući baterije, ne smije odlagati zajedno sa ostalim otpadom iz domaćinstva. Baterije, električna i elektronička oprema sadrže materije koje mogu biti štetne po ljudsko zdravlje i okolinu ukoliko se ne recikliraju na odgovarajući način. Vaša je dužnost da baterije predate na odgovarajućoj sabirnoj lokaciji za recikliranje baterija, električne i elektroničke opreme. Predajom proizvoda na ispravno recikliranje sprječavate nepotrebno zagađivanje prirode i okoline ovakvim proizvodima i pomažete u zaštiti ljudskog zdravlja. Više informacija o ispravnom odlaganju potražite u lokalnoj komunalnoj službi u vašem gradu, u preduzeću za upravljanje otpadom iz domaćinstva ili trgovini gdje ste kupili ovaj proizvod.
- RS:** **Odlaganje otpadne opreme koje vrše korisnici u privatnim domaćinstvima u Evropskoj uniji.**  
Ovaj simbol ukazuje na to da ovaj proizvod, uključujući baterije, ne sme da se odlaže zajedno sa drugim kućnim otpadom. Baterije, električna i elektronska oprema sadrže supstance koje mogu biti štetne po zdravlje ljudi i životnu sredinu ukoliko se ne recikliraju na odgovarajući način. Vaša je dužnost da ih predate na odgovarajućem mestu predviđenom za prikupljanje baterija, električnog i elektronskog otpada radi reciklaže. Predavanjem baterija radi odgovarajuće reciklaže sprečavate nepotrebno zagađivanje prirode i životne sredine ovim proizvodima, a štite i zdravlje ljudi. Dodatne informacije u vezi sa odgovarajućim odlaganjem proizvoda potražite kod predstavnika lokalnih vlasti, komunalnih službi ili u prodavnicu u kojoj ste kupili ovaj proizvod.
- UA:** **Утилізація відпрацьованого обладнання користувачами у приватних домогосподарствах Європейського Союзу.**  
Цей символ вказує на те, що даний продукт, який містить батареї, не можна утилізувати з іншими побутовими відходами. Батареї, електричні та електронні прилади містять речовини, що можуть завдати шкоду здоров'ю людини та навколишньому середовищу, якщо утилізувати їх неналежним чином. Ви відповідальні за те, щоб віднести їх до спеціального пункту збору батарейок, електричних та електронних приладів для їх подальшої утилізації. Якщо ви передаєте прилади для належної утилізації, ви робите свій внесок для того, щоб ці продукти не забруднювали природу і навколишнє середовище, та допомагаєте захистити здоров'я людей. Для отримання більш докладної інформації щодо правильних способів утилізації зверніться до місцевої адміністрації, службу збору побутових відходів або магазину, де ви придбали цей продукт.
- RO:** **Eliminare deșeurilor de echipamente de către utilizatorii din gospodăriile particulare din Uniunea Europeană.**  
Acest simbol indică faptul că produsul include baterii care nu pot fi aruncate împreună cu deșeurile menajere. Bateriile și echipamentele electrice și electronice conțin substanțe care pot dăuna mediului și sănătății umane dacă nu sunt reciclate corect. Vă revine responsabilitatea de a le preda într-un punct desemnat de colectare pentru reciclarea bateriilor și a echipamentelor electrice și electronice. Dacă le predați într-un punct de reciclare corect, împiedicați degradarea naturii și a mediului în mod inutil prin aceste produse și contribuiți la protejerea sănătății umane. Pentru a afla mai multe informații referitoare la eliminarea corectă, contactați sediul local, serviciul de eliminare a deșeurilor menajere sau magazinul de unde ați achiziționat aceste baterii.
- BG:** **Изхвърляне на отпадъчно оборудване от потребители в частни домакинства в Европейския съюз.**  
Този символ показва, че този продукт, включително батериите, не бива да бъде изхвърлян заедно с останалите ви битови отпадъци. Батериите, електрическото и електронното оборудване съдържат вещества, които могат да причинят вреда на човешкото здраве и околната среда, ако не се рециклират правилно. Ваша е отговорността да ги предавате на специален събирателен пункт за рециклиране на батерии за изхвърляне, електрическо и електронно оборудване. Когато предавате продукти за правилно рециклиране, вие спомогате за предотвратяването на излишно замърсяване на природата и околната среда и за предпазване на човешкото здраве. За повече информация относно правилното изхвърляне, моля, свържете се с местната община, вашата служба за битови отпадъци или магазина, от който сте закупили този продукт.
- GR:** **Απορρίψση αποβλήτων εξοπλισμού από χρήστες σε οικιακό περιβάλλον στην Ευρωπαϊκή Ένωση.**  
Αυτό το σύμβολο υποδεικνύει ότι το προϊόν μαζί με τις μπαταρίες δεν πρέπει να απορρίπτεται μαζί με τα άλλα οικιακά σας απορρίμματα. Οι μπαταρίες, ο ηλεκτρικός και ηλεκτρονικός εξοπλισμός περιέχουν ουσίες που μπορεί να είναι επιβλαβείς για την υγεία του ανθρώπου και το περιβάλλον εάν δεν ανακυκλωθούν σωστά. Η μεταφορά σε καθορισμένο σημείο συλλογής για την ανακύκλωση αποβλήτων μπαταριών, ηλεκτρικού και ηλεκτρονικού εξοπλισμού είναι δική σας ευθύνη. Με τη μεταφορά για σωστή ανακύκλωση, συμβάλλετε στην αποτροπή περιττής επιβάρυνσης της φύσης και του περιβάλλοντος από αυτά τα προϊόντα και στην προστασία της ανθρώπινης υγείας. Για περισσότερες πληροφορίες σχετικά με τη σωστή απόρριψη, επικοινωνήστε με το τοπικό δημοτικό γραφείο, την υπηρεσία αποκομιδής οικιακών απορριμμάτων ή το κατάστημα όπου αγοράσατε αυτό το προϊόν.
- PT:** **Eliminação de equipamentos pelos utilizadores em ambientes domésticos na União Europeia.**  
Este símbolo indica que este produto inclui pilhas e que não deve ser eliminado juntamente com resíduos domésticos. As pilhas e os equipamentos elétricos e eletrónicos contêm substâncias que poderão ser nocivas para a saúde humana e para o meio ambiente se não forem corretamente recicladas. É da sua responsabilidade colocar as pilhas gastas e os equipamentos elétricos e eletrónicos num ponto de recolha designado para a reciclagem. Ao colocar estes produtos nos pontos de reciclagem adequados, está a ajudar a evitar que estes provoquem uma tensão desnecessária na natureza e no meio ambiente e a proteger a saúde humana. Para obter mais informações sobre a eliminação correta, contacte os serviços municipais locais, o serviço de eliminação de resíduos ou a loja onde adquiriu o seu produto.
- RU:** **Утилизация отслужившего оборудования частными домашними хозяйствами в Европейском Союзе.**  
Этот символ означает, что данное изделие (в том числе батареи) не следует выбрасывать с другими бытовыми отходами. Батареи, а также электрическое и электронное оборудование содержат вещества, которые при неправильной утилизации могут нанести вред окружающей среде и здоровью человека. Вы обязаны передать батареи, а также электрическое и электронное оборудование на специализированный пункт сбора для утилизации. Передавая эти изделия для правильной утилизации, вы поможете предотвратить их вредное воздействие на природу, окружающую среду и здоровье людей. Для получения дополнительной информации о правильной утилизации обратитесь местный муниципалитет, службу утилизации бытовых отходов или магазин, в котором вы купили это изделие.
- TR:** **Avrupa Birliği'nde yaşayan ev kullan c lar n n kulland ğ at k ekipmanlar n at lmas .**  
Bu simge, bu ürünün, pilleri de dahil olmak üzere, diğer evsel at klarla birlikte at lmas gerektiğini belirtir. Piller, elektrikli ve elektronik donan mlar do ğru şekilde imha edilmezlerse, insan sa ğ l na ve çevreye zarar olabilecek kimyasal maddeler içerir. Pillerin, elektrikli ve elektronik donan mlar n, geridönüşüm amac ıyla belirlenen at k pil toplama noktalar na b rakmak sizin sorumlulu ğ unuzdad r. Geridönüşüm amac ıyla do ğru at k toplama noktalar na b rakt ğ n zda, bu ürünlerin gereksiz olarak do ğaya ve çevreye s z nt yapmas n önlemeye ve insan sa ğ l n korumaya yard mc olursunuz. Do ğru at k imhas hakk nda daha fazla bilgi almak için, lütfen yerel belediye ofisine, evsel at k toplama hizmetinize veya ürün sat n ald ğ n z mağazaya dan ş n.
- CN:** **欧盟地区有关个人弃置废旧设备的说明。**  
该符号表示本产品内含电池，不能与其它生活垃圾一起处理。如果电池、电气及电子产品回收处理不当，其中所含物质可能会破坏环境，对人类健康构成威胁。您有责任将废旧电池、电气及电子产品送到指定的回收点。通过您的身体力行，即可避免这些产品破坏自然环境，同时有助于保护人类健康。有关正确回收处理的更多信息，请与当地市政、生活垃圾处理服务机构或购买产品的商店联系。



**GB:** Uses 1 CR2025 batteries.  
Batteries included.

Do not use rechargeable batteries.  
Do not recharge non-rechargeable batteries.  
Do not mix old and new batteries or battery types.  
Only use batteries that are the same or similar to instruction manual's battery requirements.  
Insert batteries with poles facing correctly.  
Remove exhausted batteries from the product.  
Do not short-circuit supply terminals.  
Do not throw batteries on open fire.

**DK:** Bruger 1 stk. CR2025-batterier.  
Batterier medfølger

Anvend ikke-genopladelige batterier.  
Ikke-genopladelige batterier må ikke oplades.  
Batterier af forskellige typer eller nye og brugte batterier må ikke blandes.  
Der må kun anvendes batterier af samme eller lignende type i henhold til instruktionerne.  
Batterier skal isættes med rigtig polaritet.  
Opbrugte batterier skal fjernes fra produktet.  
Forsyningsklemmer må ikke kortsluttes.  
Batterierne må ikke kastes på ild.

**DE:** 1 CR2025 Batterien erforderlich.  
Batterien im Lieferumfang enthalten.

Keine wiederaufladbaren Batterien verwenden.  
Nichtwiederaufladbare Batterien dürfen nicht wiederaufgeladen werden.  
Keine alten und neuen Batterien oder verschiedene Batterietypen gemeinsam verwenden.  
Nur Batterien verwenden, die den in der Gebrauchsanweisungen angegebenen Batterien entsprechen bzw. gleichkommen.  
Legen Sie die Batterien ein und achten Sie dabei auf die korrekte Polung.  
Entfernen Sie leere Batterien aus dem Produkt.  
Schließen Sie die Kontakte nicht kurz.  
Batterien nicht ins offene Feuer werfen.

**NO:** Bruker 1 CR2025 batterier.  
Batterier medfølger.

Bruk ikke oppladbare batterier.  
Prøv ikke å lade opp ikke-oppladbare batterier.  
Unngå å blande gamle og nye batterier eller batterier av forskjellig type.  
Bruk bare batterier av samme type som beskrevet i bruksanvisningen.  
Sett inn batteriene med polene vendt riktig vei.  
Fjern brukte batterier fra produktet.  
Unngå å kortslutte batteriklemmene.  
Kast ikke batterier på åpen ild.

**SE:** Använd 1 CR2025 -batterier.  
Batterier medföljer.

Använd inte uppladdningsbara batterier.  
Försök inte att ladda upp icke-uppladdningsbara batterier.  
Blanda inte gamla och nya batterier, eller batterier av olika typ.  
Använd endast batterier av den typ eller liknande som anges i bruksanvisningen.  
Sätt i batterierna med polerna åt rätt håll.  
Ta ut förbrukade batterier från produkten.  
Kortslut inte spänningspolerna.  
Kasta inte batterierna i öppen eld.

**FI:** Käyttää 1 CR2025 -paristoja.  
Paristot ovat mukana.

Älä käytä ladattavia paristoja.  
Älä lataa paristoja, jotka eivät ole uudelleenladattavia.  
Älä sekoita vanhoja ja uusia paristoja tai erityyppisiä paristoja keskenään.  
Käytä vain ohjekirjan paristomääräysten mukaisia tai samankaltaisia paristoja.  
Aseta paristot niin, että niiden napaisuus on oikein.  
Poista tyhjät paristot.  
Älä päästä liittimiä oikosulkuun.  
Älä heitä paristoja tuleen.

**PL:** Używane baterie 1 CR2025  
Baterie w zestawie.

Nie należy używać akumulatorów.  
Nie ładować baterii jednorazowego użytku.  
Nie mieszać różnych typów baterii lub starych z nowymi.  
Należy używać wyłącznie baterie tylko takie same lub podobne do podanych w instrukcji obsługi.  
Baterie należy wkładać, zwracając uwagę na podaną biegunowość.  
Wyczerpane baterie należy usunąć z urządzenia.  
Nie wolno stykać biegunów zasilających.  
Nie wrzucać baterii do ognia.

**CZ:** Používá baterie 1 CR2025.  
Baterie jsou součástí balení.

Nepoužívejte dobíjecí baterie.  
Nedobíjejte baterie, které nelze dobíjet.  
Nekombinujte staré a nové baterie, ani různé typy baterií.  
Používejte pouze baterie, které vyhovují požadavkům na baterie uvedeným v návodu k použití.  
Vložte baterie a dbejte přitom na správnou polaritu.  
Vybité baterie z výrobku vyjměte.  
Nezkratujte napájecí svorky.  
Baterie nevhazujte do otevřeného ohně.

**HU:** Elemre 1 CR2025 működik.  
A csomag tartalmazza az elemeket.

Ne használjon akkumulátorokat.  
Ne próbálja meg újratölteni az egyszer használatos elemeket.  
Ne használjon különböző típusú elemeket vagy akkumulátorokat együtt, illetve régieket újjakkal.  
Csak olyan elemeket vagy akkumulátorokat használjon, amelyek pontosan vagy hozzávetőleg megfelelnek a használati utasításban foglalt követelményeknek.  
Az elemek vagy akkumulátorok behelyezésekor ügyelje a helyes polaritásra.  
A lemerült elemeket vegye ki a termékből.  
Ne zárja rövidre a tápérintkezőket.  
Ne tegye ki az elemeket nyílt láng hatásának.

**NL:** Gebruikt 1 CR2025 -batterijen.  
Batterijen inbegrepen

Gebruik geen oplaadbare batterijen.  
Laad niet-oplaadbare batterijen niet op.  
Gebruik geen oude en nieuwe batterijen of batterijen van verschillende typen door elkaar.  
Gebruik alleen batterijen die van hetzelfde type zijn of die overeenkomen met de batterijvereisten in de instructiehandleiding.  
Plaats de batterijen met de juiste polariteit.  
Verwijder lege batterijen uit het product.  
Zorg dat de voedingscontacten geen kortsluiting veroorzaken.  
Gooi batterijen niet in het vuur.

**SK:** Použitie 1 CR2025 batérií.  
Batérie sú súčasťou balenia.

Nepoužívajte nabíjateľné batérie.  
Nenabíjajte batérie, ktoré nie je možné nabíjať.  
Nepoužívajte súčasne rôzne typy batérií alebo staré a nové batérie.

Používajte len batérie, ktoré vyhovujú požiadavkám pre batérie uvedeným v návode na použitie.  
Vložte batérie s dodržaním správnej polarity.  
Vybité batérie z výrobku vyberte.  
Prívodné svorky neskratujte.  
Batérie nehádzte do otvoreného ohňa.

**FR:** Fonctionne avec des piles 1 CR2025.  
Piles incluses.

N'utilisez pas de piles rechargeables.  
N'essayez pas de recharger des piles non rechargeables.  
Ne mélangez pas différents types de piles ou encore des piles usagées et des neuves.  
N'utilisez que des piles équivalentes ou similaires aux modèles mentionnés dans le mode d'emploi.  
Insérez les piles en veillant à respecter la polarité.  
Retirez les piles déchargées du produit.  
Ne court-circuitez pas les bornes d'alimentation.  
Ne jetez pas les piles au feu.

**SI:** Uporabite 1 CR2025 baterije.  
Baterije priložene.

Ne uporabljajte polnilnih baterij.  
Ne polnite ponovno baterij, ki niso namenjene za ponovno polnjenje.  
Ne uporabljajte novih in starih baterij hkrati ter ne mešajte različnih tipov baterij.  
Vstavite baterije s pravilno polariteto.  
Odstranite izrabljene baterije iz izdelka.  
Pazite, da na odvzemnem mestu ne pride do kratkega stika.  
Ne mečite baterij v odprt ogenj.

**HR:** Potrebno baterija: 1 CR2025  
Baterije priložene.

Ne koristite baterije koje se mogu puniti.  
Ne punite baterije koje nemaju mogućnost punjenja.  
Ne koristite zajedno stare i nove baterije, kao ni različite vrste baterija.  
Upotrebljavajte samo baterije koje su jednake ili slične baterijama naznačenim u uputama za uporabu.  
Umetnite baterije pazeći na položaj polova.  
Izvadite prazne baterije iz proizvoda.  
Nemojte kratko spajati kontakte.  
Nemojte bacati baterije u vatru.

**IT:** Utilizzare 1 CR2025 batterie.  
Batterie incluse.

Non utilizzare batterie ricaricabili.  
Non ricaricare batterie non ricaricabili.  
Non mischiare batterie vecchie e nuove o diversi tipi di batterie.  
Utilizzare solo le batterie indicate nel manuale di istruzioni.  
Inserire le batterie rispettando la polarità corretta.  
Rimuovere le batterie scariche dal prodotto.  
I terminali di alimentazione non devono essere cortocircuitati.  
Non gettare le batterie nel fuoco.

**ES:** Funciona con 1 pilas CR2025.  
Pilas incluidas.

No utilice pilas recargables.  
No intente cargar pilas que no sean recargables.  
No mezcle pilas nuevas con pilas usadas ni de tipos distintos.  
Solo se deben usar pilas idénticas o similares a las indicadas en el manual de instrucciones.  
Introduzca las pilas respetando la polaridad.  
Extraiga las pilas gastadas del producto.  
No cortocircuite los terminales de alimentación.  
No tire las pilas al fuego.

**BA:** Potrebne su 1 CR2025 baterije.  
Baterije priložene.

Ne koristite punjive baterije.  
Ne dopunjavajte baterije koje nisu predviđene za dopunu.  
Ne miješajte stare i nove baterije ili baterije različitih vrsta.  
Koristite samo baterije koje su iste ili slične baterijama navedenim u uputstvu za upotrebu.  
Umetnite baterije tako da polovi budu ispravno okrenuti.  
Istrošene baterije izvadite iz proizvoda.  
Ne pravite kratki spoj između priključaka za napajanje.  
Ne bacajte baterije u otvoreni plamen.

**RS:** Koristi 1 CR2025 baterije.  
Baterije nisu uključene.

Nemojte koristiti punjive baterije.  
Nemojte ponovo puniti nepunjive baterije.  
Nemojte kombinovati stare i nove baterije ili tipove baterija.  
Koristite samo iste ili slične baterije u skladu sa zahtevima iz uputstva za upotrebu baterija.  
Stavite baterije pazeći na ispravan polaritet.  
Izvadite istrošene baterije iz proizvoda.  
Nemojte kratko spajati kontakte baterije.  
Nemojte bacati baterije u vatru.

**UA:** Використовуються батарейки 1 CR2025  
Батарейки входять до комплекту.

Не використовуйте акумуляторні батареї.  
Не заряджайте батареї, які для цього не призначені.  
Не використовуйте різні типи батарейок і не вставляйте нові та вже використововувані раніше батарейки одночасно.  
Використовуйте тільки батареї, зазначені у вимогах до батарей в інструкції з експлуатації, або аналогічні їм.  
Вставте батареї, правильно зорієнтувавши полюси.  
Виймайте з виробу використані батареї.  
Не замикайте клем живлення накоротко.  
Не викидайте батареї у вогонь.

**RO:** Necesită baterii de tip 1 CR2025  
Bateriile sunt incluse.

Nu folosiți baterii reîncărcabile.  
Nu încercați să încărcați bateriile care nu sunt reîncărcabile.  
Nu amestecați bateriile vechi cu cele noi sau de tip diferit.  
Folosiți doar baterii care sunt de același tip sau cele similare cu cerințele bateriilor descrise în manualul de instrucțiuni.  
Introduceți bateriile cu polii în mod corespunzător.  
Scoate-ți bateriile consumate din aparat.  
Nu scurt-circuitați terminalele de încărcare.  
Nu aruncați bateriile în foc deschis.

**BG:** Използвайте 1 CR2025 батерии.  
Батериите са включени.

Не използвайте презареждащи се батерии.  
Не зареждайте обикновени батерии.  
Не смесвайте стари и нови батерии или батерии от различен тип.  
Използвайте само батерии, които са същите или подобни на изискваните в инструкцията за употреба.  
Поставете батериите с правилно ориентирани полюси.  
Изваждайте изтощените батерии от продукта.  
Не поставяйте на късо съединение захранващите изводи.  
Не излагайте батериите на открит огън.

**GR:** Χρησιμοποιεί 1 CR2025 μπαταρίες.  
Οι μπαταρίες περιλαμβάνονται.

Μη χρησιμοποιείτε επαναφορτιζόμενες μπαταρίες.  
Μη φορτίζετε ξανά τις μη επαναφορτιζόμενες μπαταρίες.  
Μην αναμιγνύετε παλιές και καινούργιες μπαταρίες ή τύπους μπαταριών.  
Χρησιμοποιείτε μόνο μπαταρίες ίδιου ή παρόμοιου τύπου με αυτές που υπάρχουν στις απαιτήσεις μπαταριών στο εγχειρίδιο οδηγιών.  
Τοποθετήστε τις μπαταρίες με τη σωστή πολικότητα.  
Αφαιρέστε τις μπαταρίες που έχουν αδειάσει από το προϊόν.  
Μην βραχυκυκλώνετε τους ακροδέκτες τροφοδοτικού.  
Μην ρίχνετε μπαταρίες σε εστίες φωτιάς.

**PT:** Utiliza 1 pilhas CR2025.  
Pilhas incluídas.

Não utilize pilhas recarregáveis.  
Não recarregue pilhas não recarregáveis.  
Não misture pilhas novas e usadas nem tipos de pilhas.  
Utilize apenas pilhas que sejam iguais ou semelhantes aos requisitos de pilhas indicados no manual de instruções.  
Introduza as pilhas com a polaridade correta.  
Retire as pilhas gastas do produto.  
Não realize curto-circuitos nos terminais de alimentação.  
Não atire pilhas para chamas abertas.

**RU:** Используются батарейки 1 CR2025.

Батарейки в комплекте.

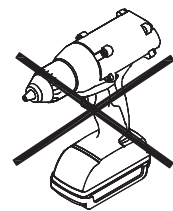
Не используйте аккумуляторы.  
Не перезаряжайте батарейки, которые для этого не предназначены.  
Не используйте одновременно старые и новые батарейки или различные типы батареек.  
Используйте только батарейки, указанные в требованиях к батарейкам в инструкции по эксплуатации, или аналогичные им.  
Разместите батарейки, соблюдая полярность.  
Вынимайте из изделия севшие батарейки.  
Не замыкайте клеммы питания накоротко.  
Не бросайте батареи в открытый огонь.

**TR:** 1 CR2025 pil kullanılır.  
Piller ürünle birlikte verilir.

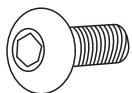
Şarjlı pil kullanmayın.  
Şarj edilemeyen pilleri şarj etmeye çalışmayın.  
Farklı tipte pilleri veya eski ve yeni pilleri birlikte kullanmayın.  
Yalnızca birbiriyle aynı olan veya kullanım kılavuzunda belirtilen pil özelliklerine uygun pilleri kullanın.  
Pilleri, kutupları doğru yerlere gelecek şekilde yerleştirin.  
Biten pilleri üründen çıkartın.  
Pil temas noktalarına kısa devre yaptırmayın.  
Pilleri ateşe atmayın.

**CN:** 使用1 CR2025电池。  
包含电池。

不要使用可充电电池。  
不要给一次性电池充电。  
不要将新旧电池搭配在一起使用，也不要混用不同类型的电池。  
仅使用符合说明手册要求的电池。  
按正确极性方向插入电池。  
耗尽电量的电池应从产品中取出。  
不要让电源端子短路。  
不要将电池投入明火中。



A x 12



M8x20 mm

B x 2



M5x18 mm

C x 1

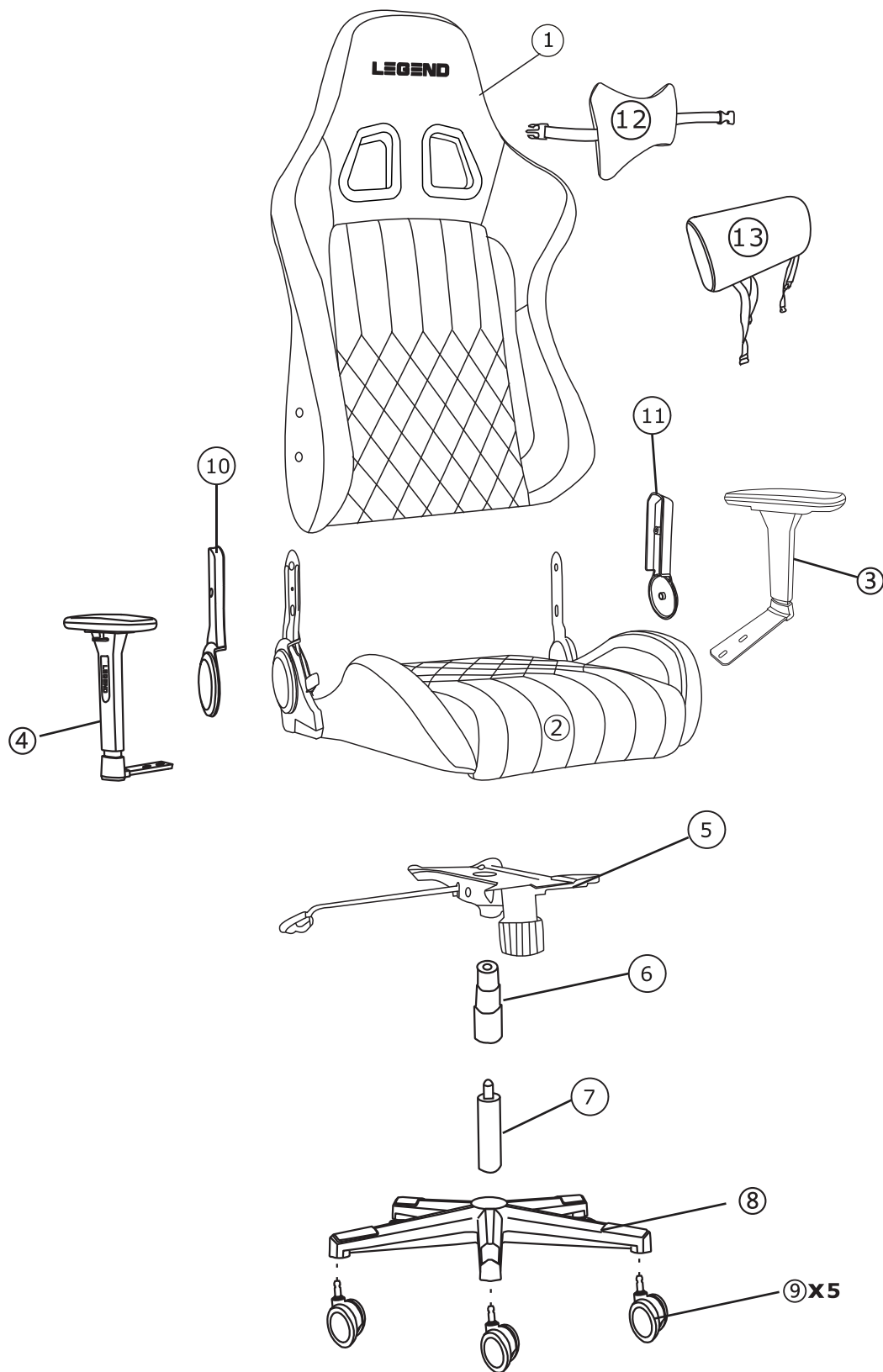


6mm

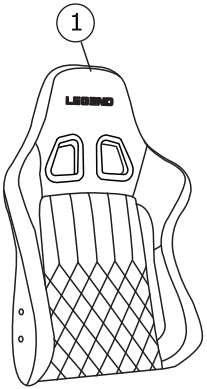
D x 12



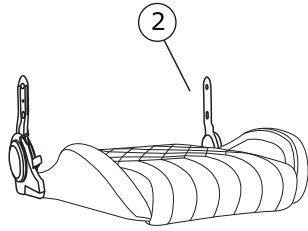
Ø18mm



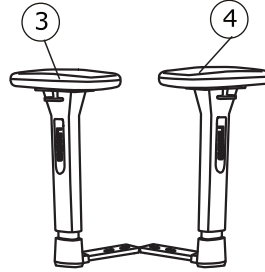
**Box 1/1:**



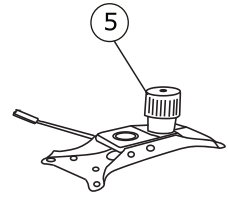
840X590X170mm



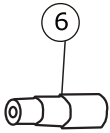
560X550X290mm



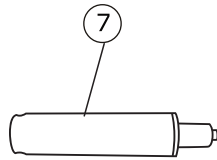
250X285X240mm



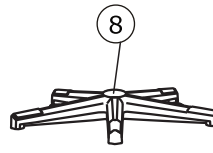
280X345X120mm



Ø50X295mm



Ø50x260 mm



Ø700x85 mm



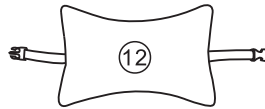
Ø60mm



265X100X20 mm



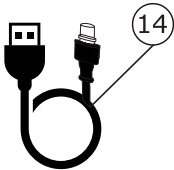
265X100X20 mm



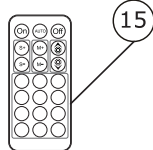
280X170X90 mm



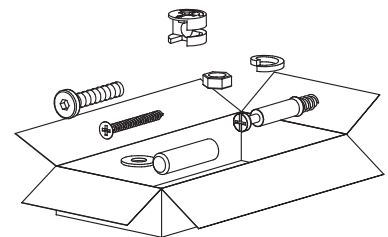
320X190X70 mm



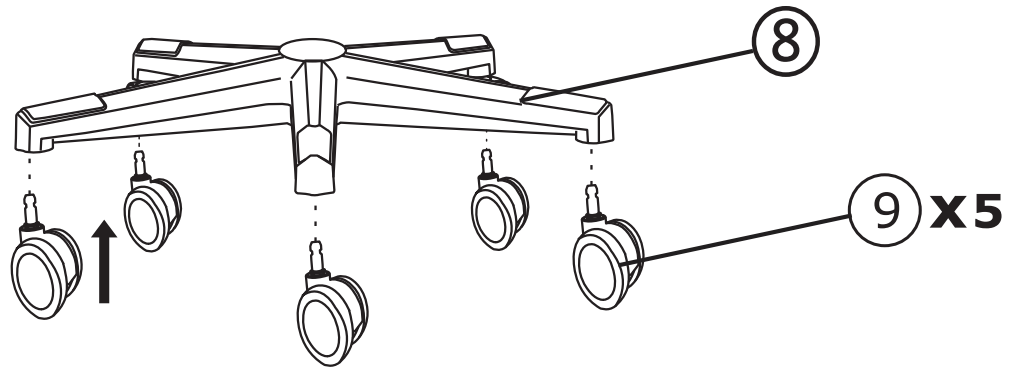
1300x20x20 mm



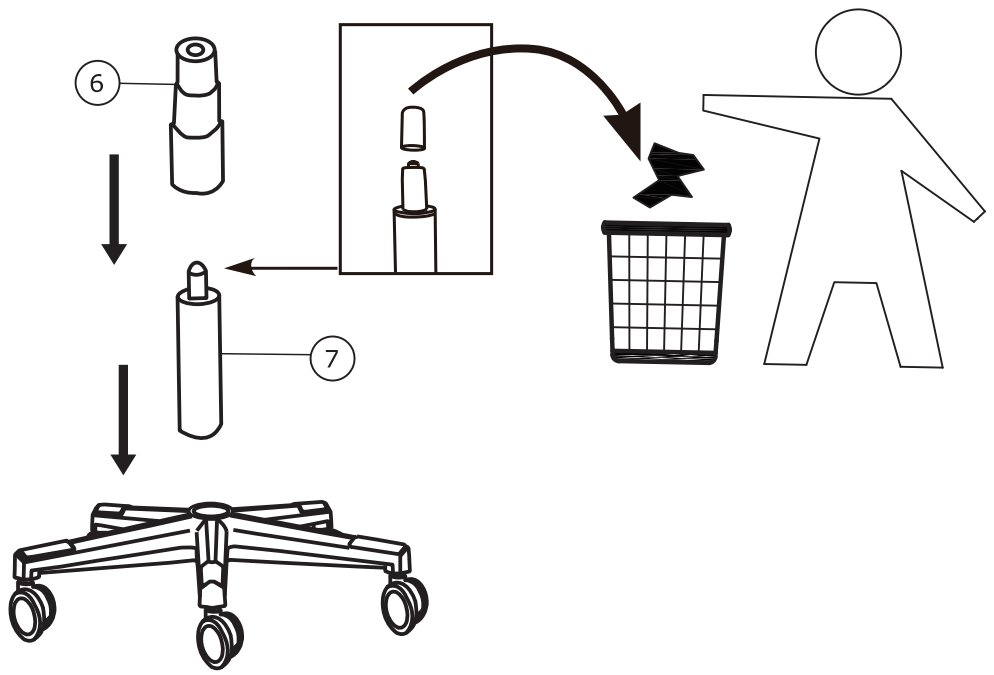
40x85x52 mm



1

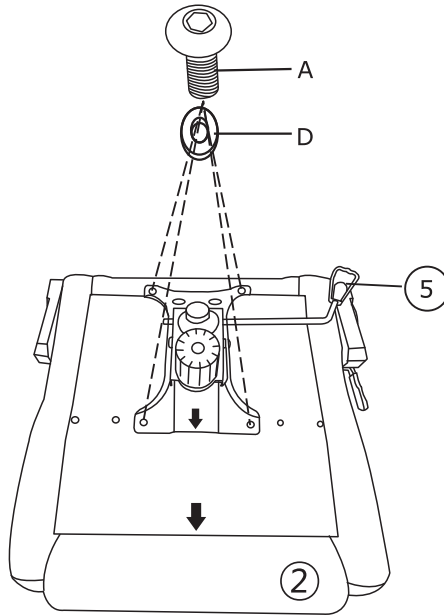


2

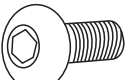




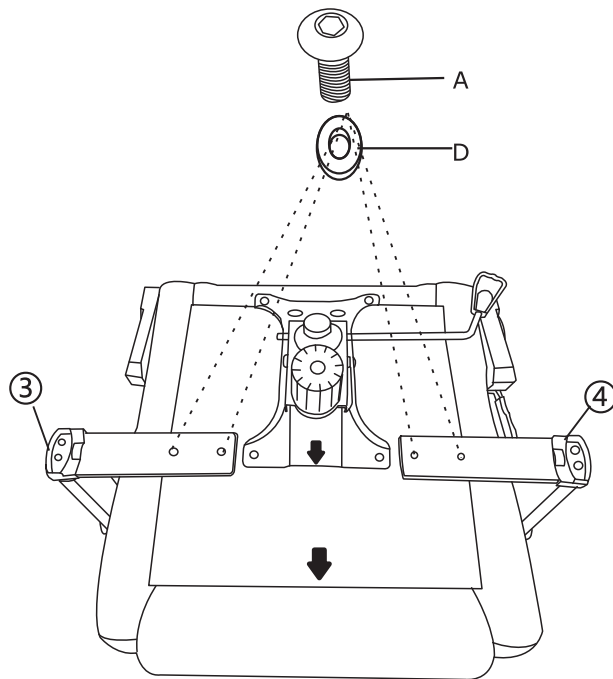
3

A x 4  M8X20mm	D x 4  Ø18mm	C x 1  6mm	
---	---	---	--



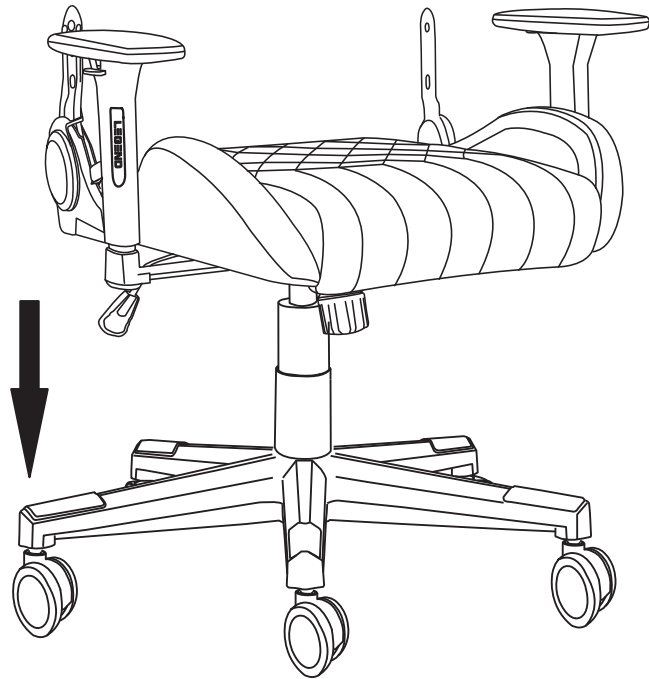
4

A x 4  M8X20mm	D x 4  Ø18mm	C x 1  6mm	
---	---	---	--

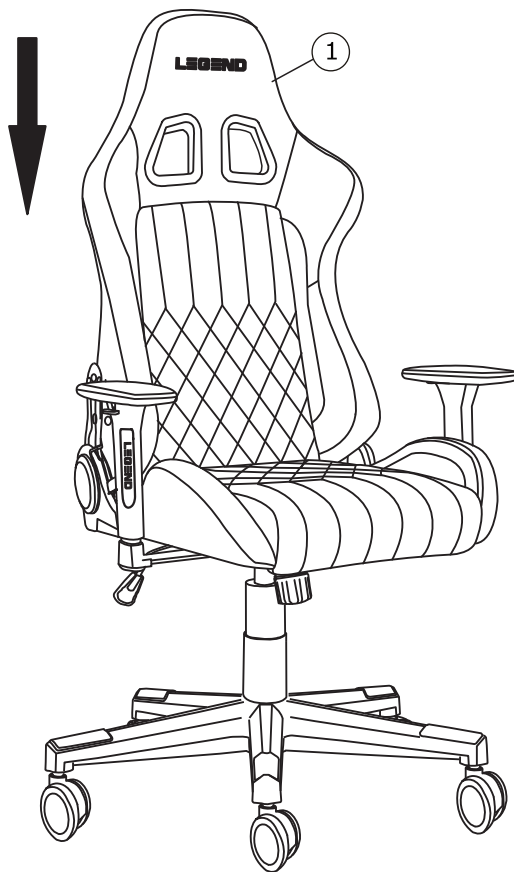




5

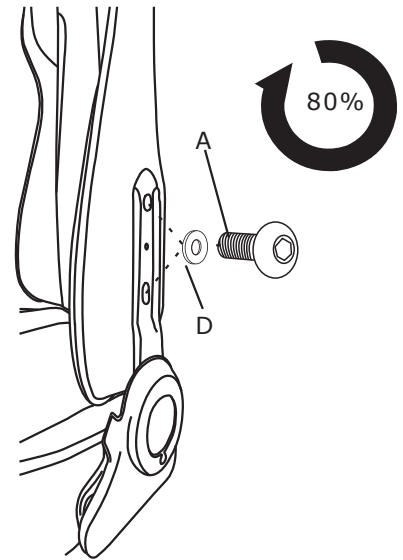
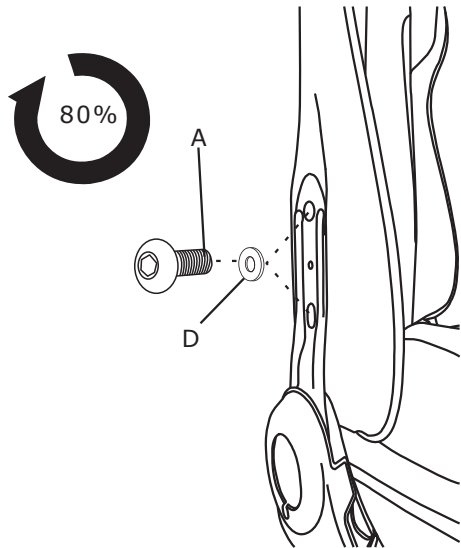


6



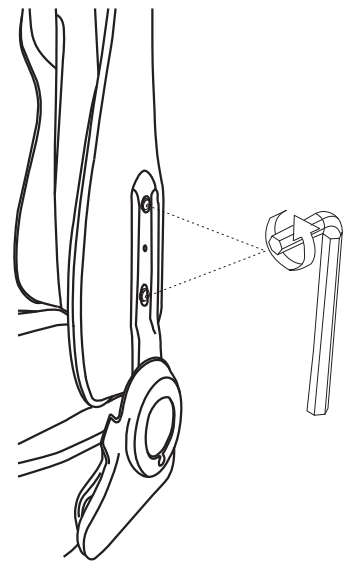
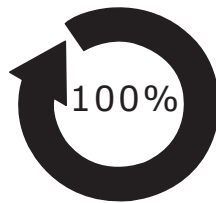
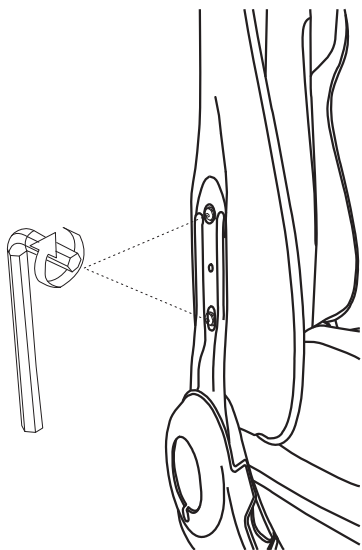
7

A x 4  M8X20mm	D x 4  Ø18mm	C x 1  6mm	
---	---	---	--



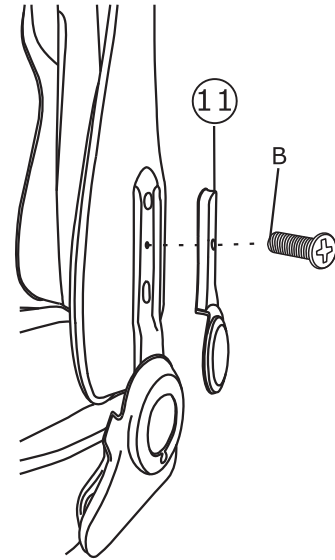
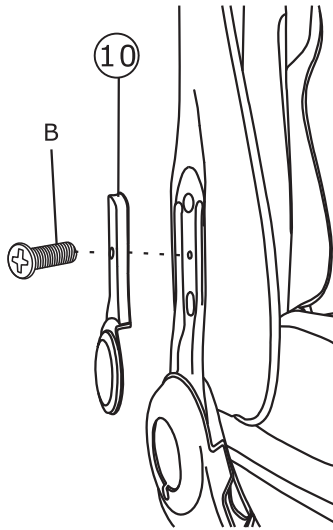
8

C x 1  6mm	
---	--

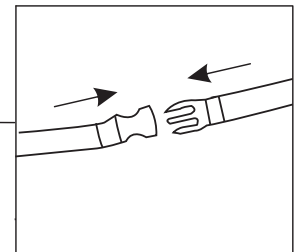
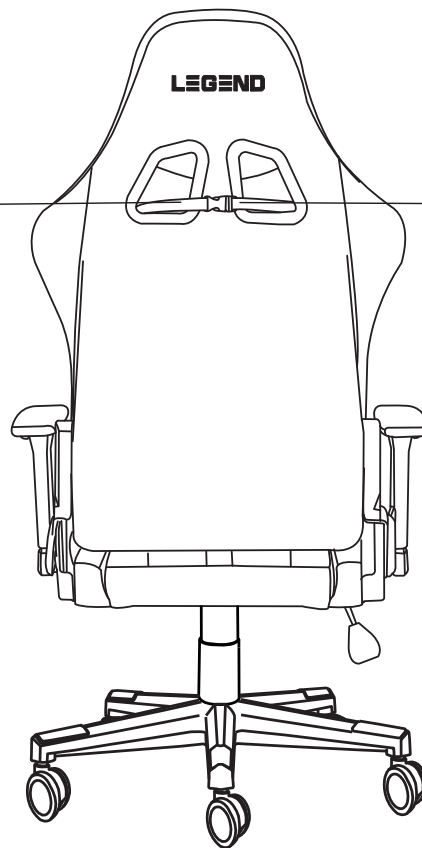
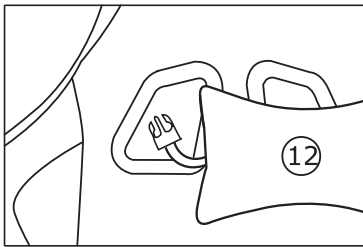


9

B x 2  M5x18 mm	C x 1  6mm
--	---



10



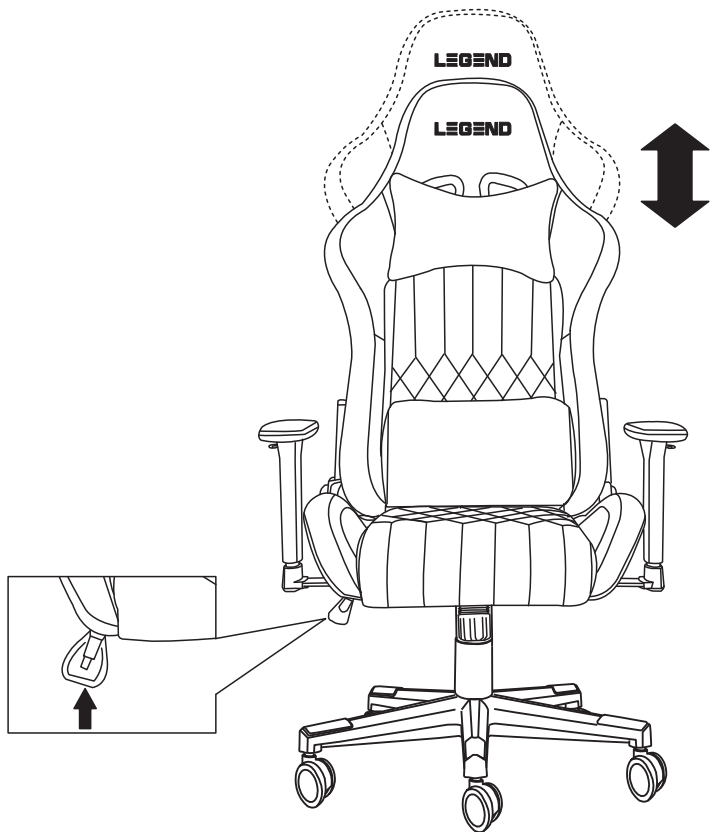
11



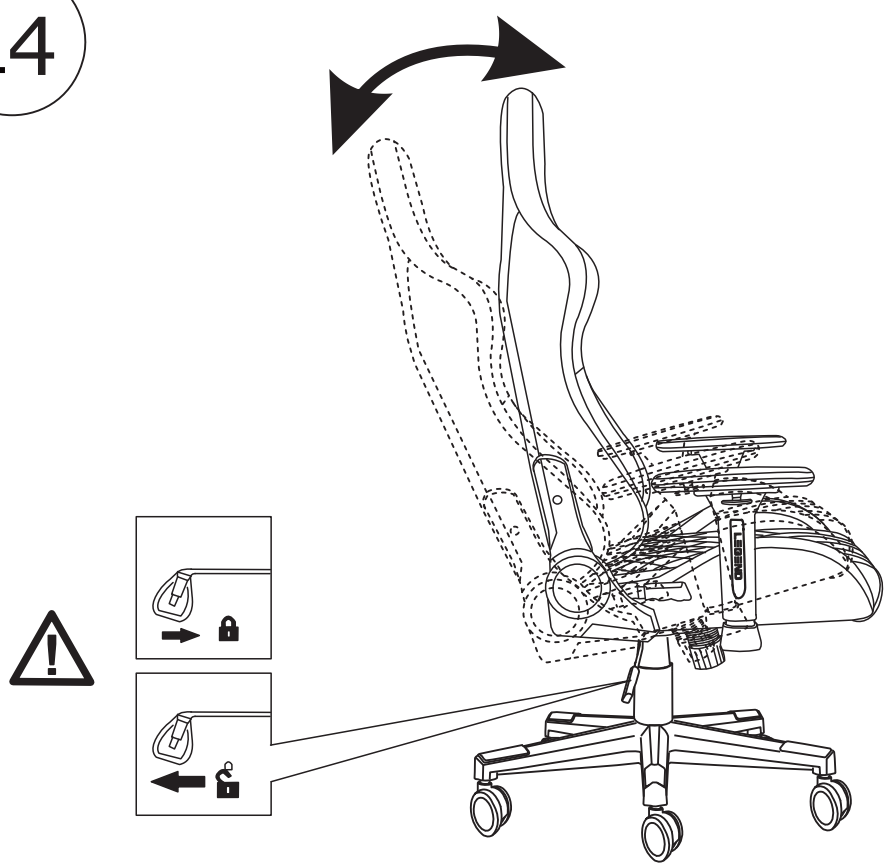
12



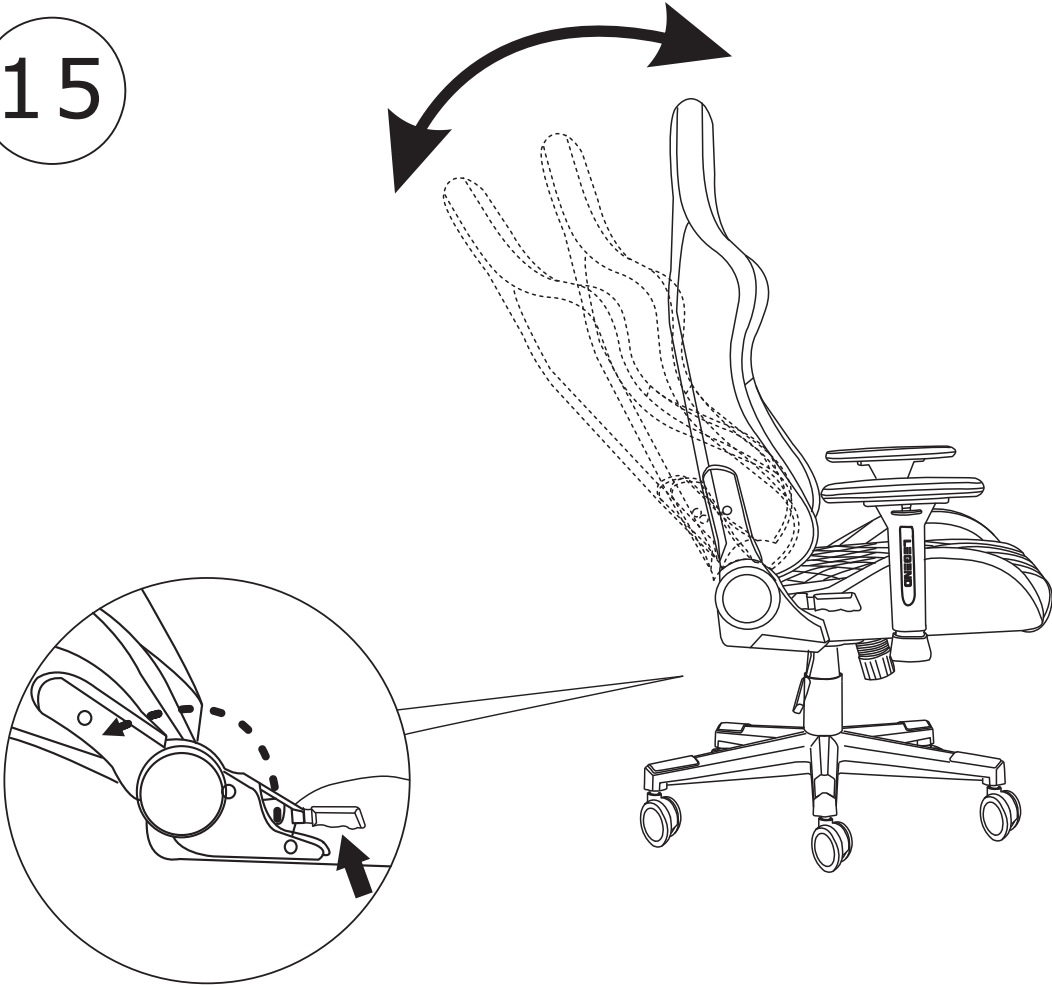
13



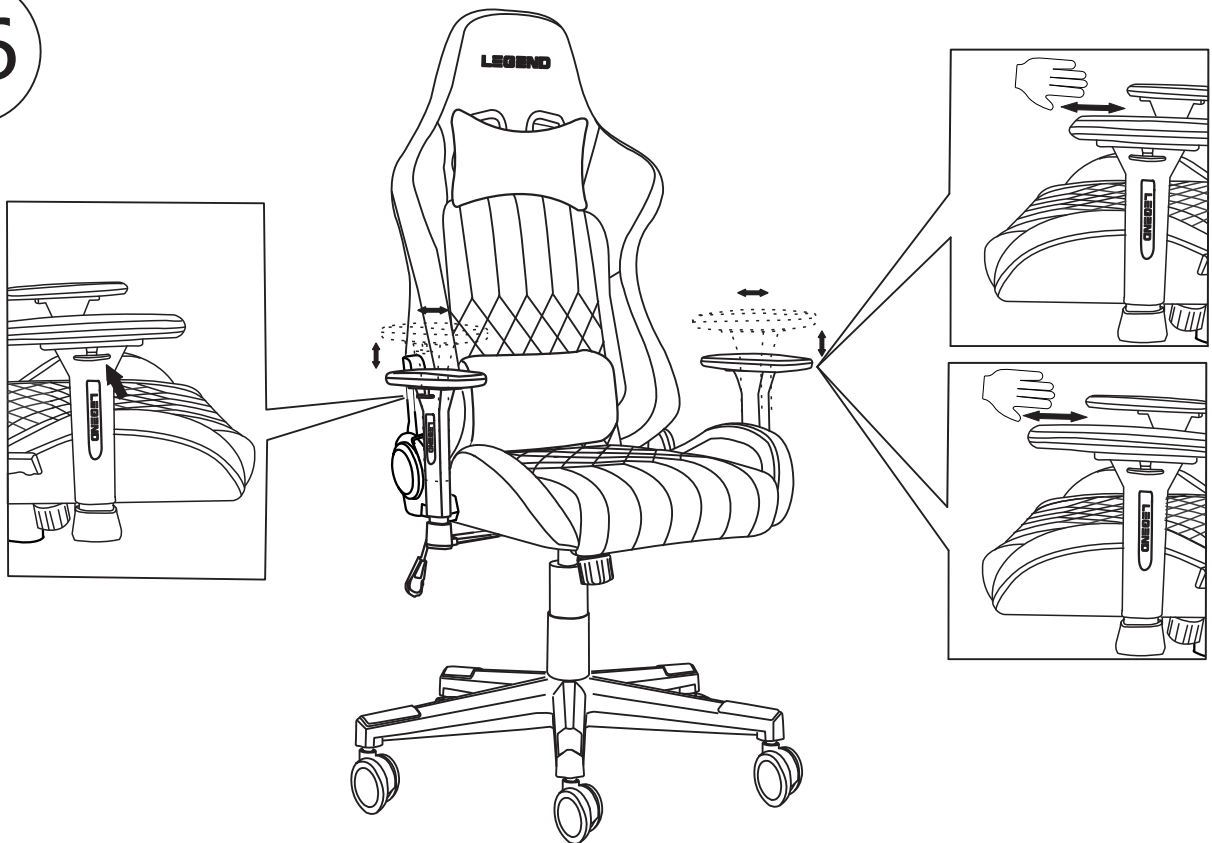
14



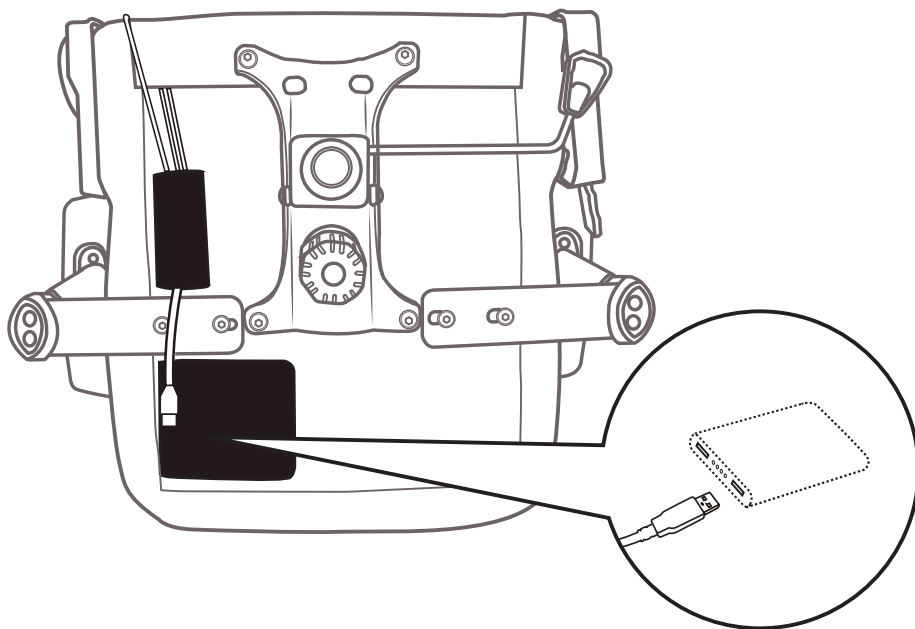
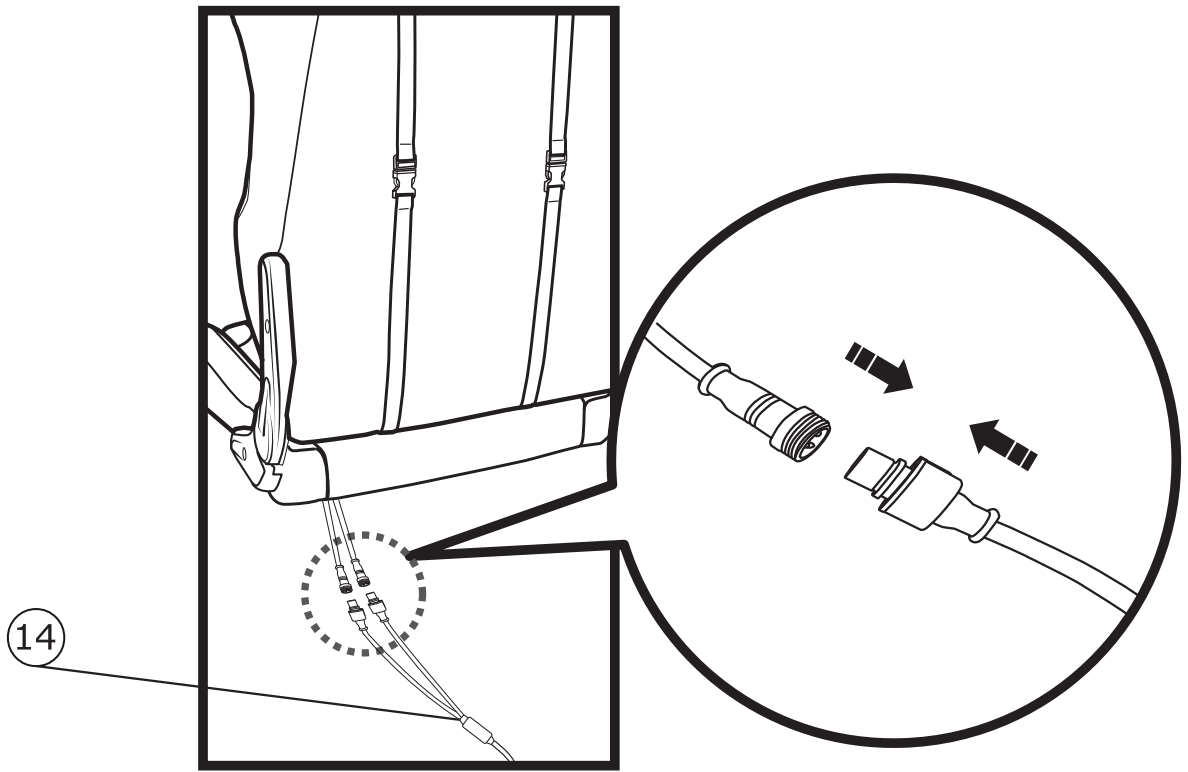
15



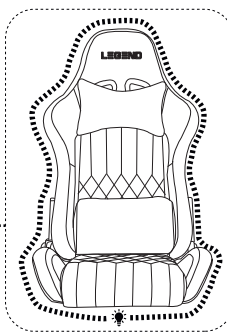
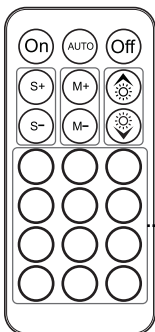
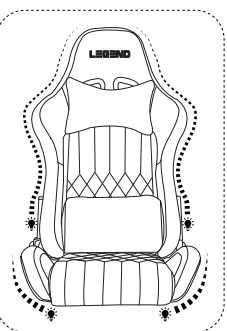
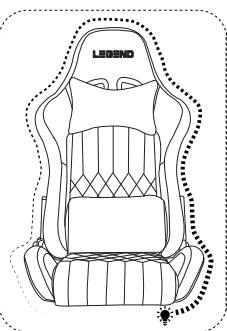
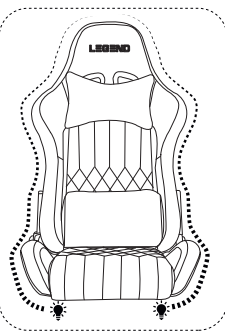
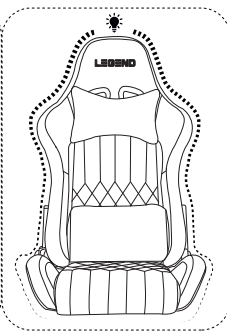
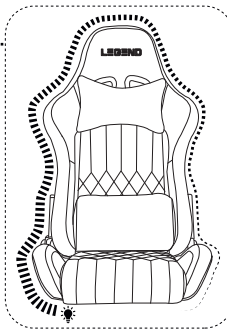
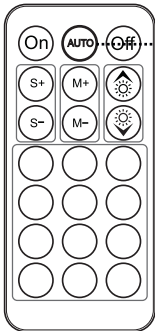
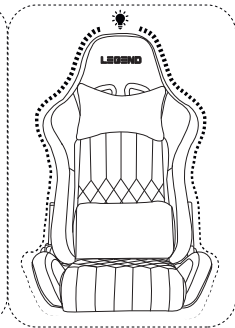
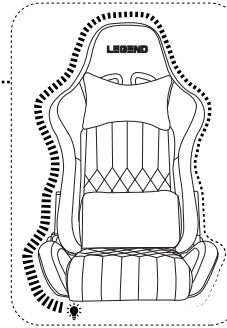
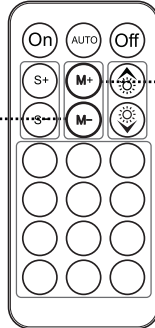
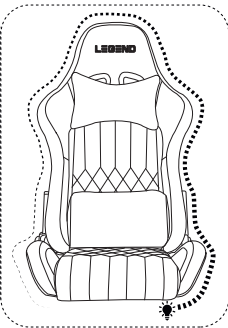
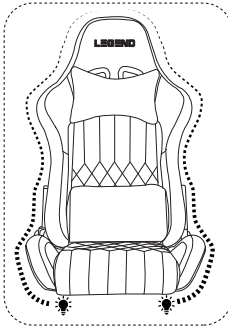
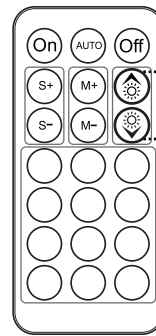
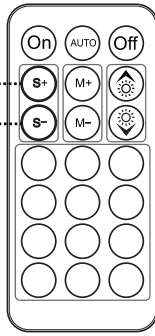
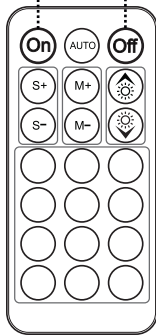
16



17

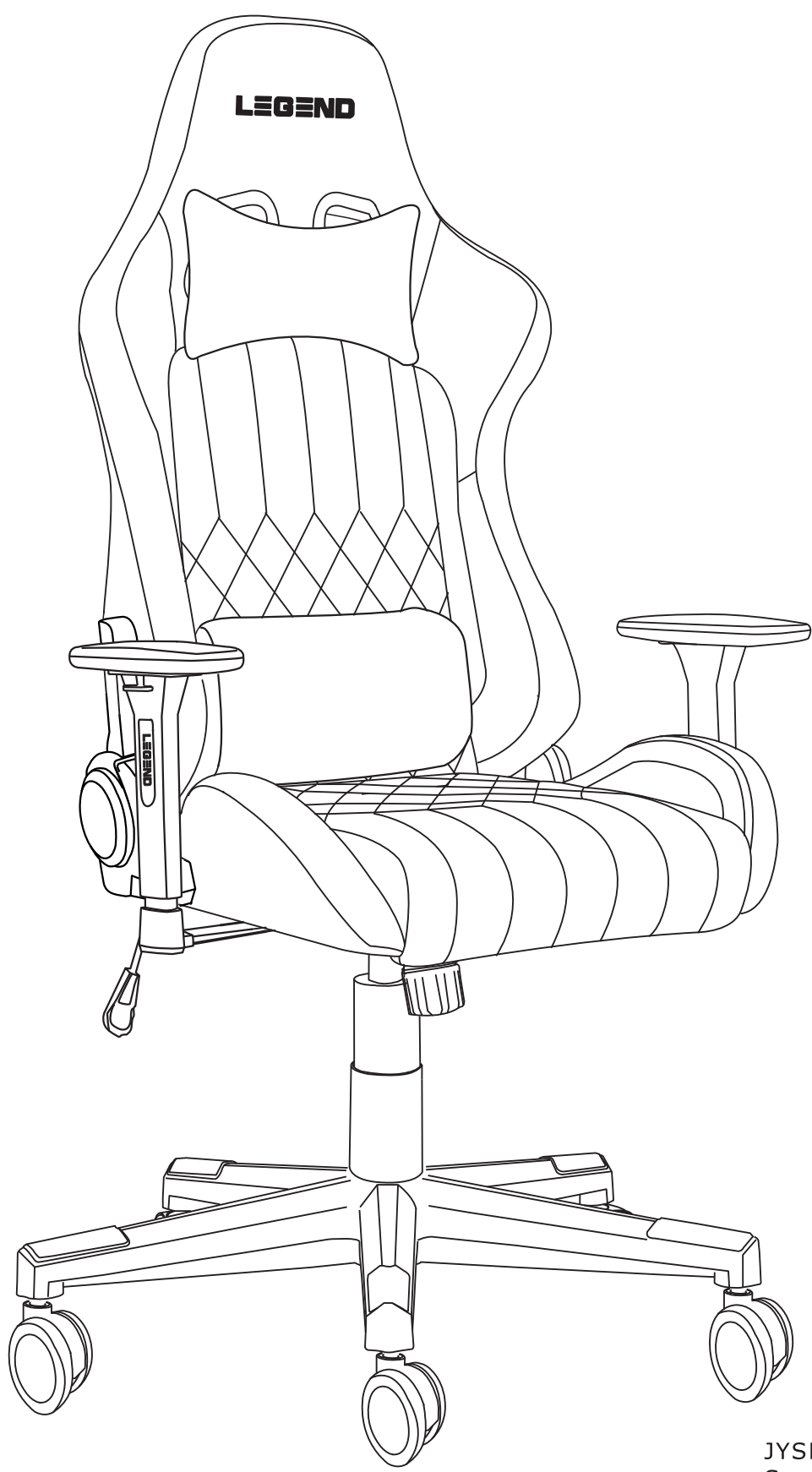


18





19



JYSK a/s  
Soedalsparken 18  
DK-8220 Brabrand  
+45 8939 7500  
DK13590400