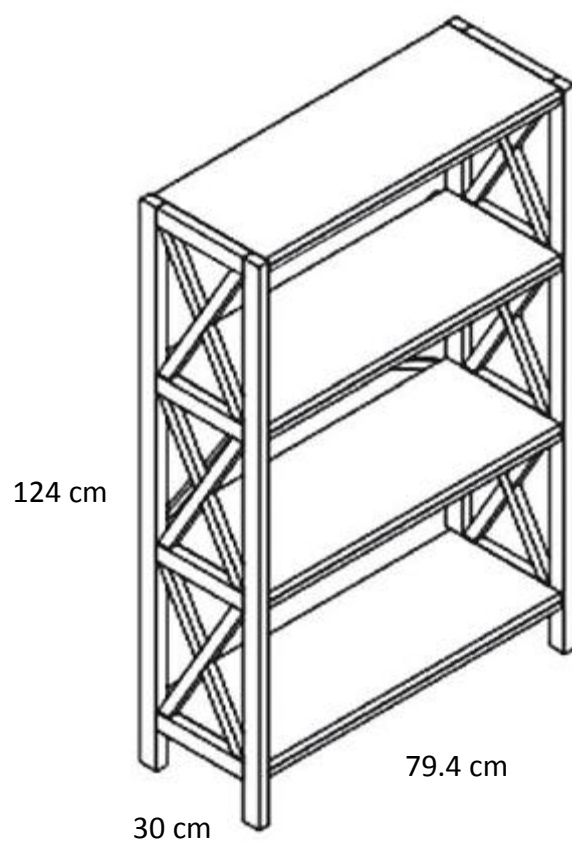


D Aufbauanleitung
F Instructions de montage
I Istruzioni di montaggio
ES Instrucciones de montaje
CAT Instruccions de muntatge



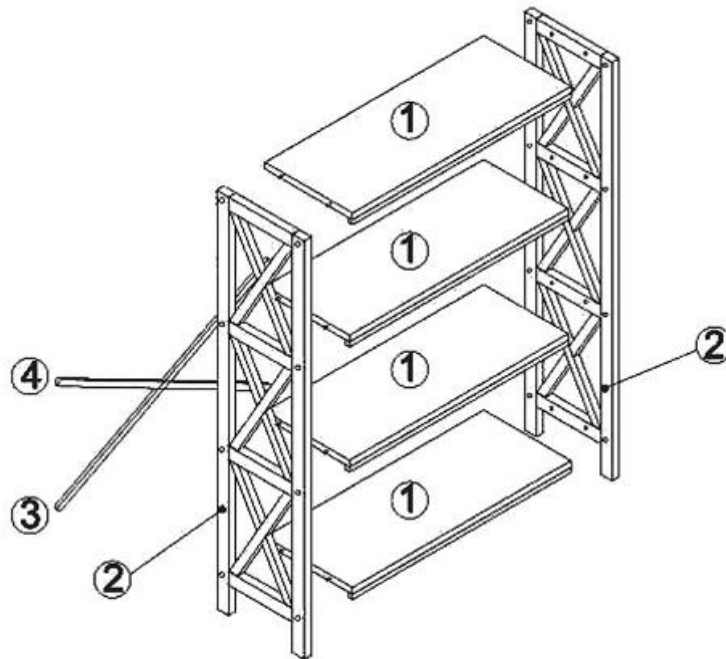
30 min



Royal Oak

Name/Nom/Nome/Nombre/Nom
Adresse/Adresse/Indirizzo/Dirección/Direcci
PLZ/Code postal/Cidice postale/Código postal/Codi postal
Telefon/Téléphone/Telefono/Teléfono/Telefon
Oberfläche/Surface/Superficie/Superficie/Superficie
Teil-Nr./Référence/Numero Parte/Parte Numero/Part Nombre
Ursache/Raison/Ragione/Razön/Raó
Sollten Sie eventuelle Ersatzteile fordern, dann bitten wir Sie, diese Seite mitzubringen
Si vous avez besoin de pièces, utilisez cette page.
Per richiedere pezzi di ricambio, allegare questa pagina.
Si necesita piezas de repuesto, tráiganos esta página.
Si necessiteu peces de recanvi, porteu aquesta pagina.

Teil Nr. Référence Numero parte Parte Número Part Nombre	Anzahl Quantit Quantit Cantidad Quantitat	Mass Measurer Misurare Medir Mesurar	✓
1	4	750x280x35	
2	2	1240x300x22	
3	1	800x18x10	
4	1	800x18x10	



Ax16 <input type="checkbox"/>	Bx4 <input type="checkbox"/>	Cx1 <input type="checkbox"/>	Dx16 <input type="checkbox"/>	Ex1 <input type="checkbox"/>
M6x35 mm	Ø3,5x20 mm		Ø15,5 mm	

